

Examenul de licență,

Domeniul de licență FIZICĂ – promoția 2020

Valabil pentru sesiunile de licență iulie 2020 și septembrie 2020

(durata studiilor 3 ani)

Examenul de licență constă în 2 (două) probe:

- proba scrisă de cunoștințe generale de fizică
- prezentarea lucrării de licență

Proba scrisă va conține câte o întrebare de la fiecare din disciplinele menționate (toate disciplinele sunt obligatorii), fiecărui răspuns alocându-i-se câte un punct, un punct va fi acordat din oficiu.

Disciplinele sunt:

1. Mecanică clasică
2. Fizică moleculară și căldură
3. Electricitate și magnetism
4. Optică și Fizica atomului și moleculei
5. Mecanică teoretică
6. Electrodinamică
7. Termodinamică și Fizică Statistică
8. Mecanică cuantică și Introducere în teoria câmpului
9. Fizica solidului și semiconductori.

PROPUNERI DE SUBIECTE PENTRU EXAMENUL DE LICENȚĂ

Disciplina D1: MECANICĂ CLASICĂ

1. Teorema variației momentului cinetic pentru un punct material (forma diferențială, forma finită): enunț, demonstrație. Legea conservării momentului cinetic pentru un punct material: deducere.

Fie S un sistem de referință și P' un punct fix (numit pol) față de acest sistem de referință.

Definim *momentul cinetic* \vec{M}' al punctului material față de polul P' ca produsul vectorial dintre vectorul de poziție \vec{r}' al acestuia față de polul considerat și impulsul $\vec{p} = m\vec{v}$ al punctului material față de sistemul de referință considerat,

$$\vec{M}' = \vec{r}' \times \vec{p}.$$

Alegând P' în O (originea sistemului de referință considerat), relația anterioară devine

$$\vec{M} = \vec{r} \times \vec{p}.$$

Definim *momentul forței* \vec{K} față de polul O prin relația

$$\vec{K} = \vec{r} \times \vec{F},$$

unde \vec{F} este forța care acționează asupra punctului material.

Derivând în raport cu timpul relația de definiție a momentului cinetic obținem

$$\frac{d\vec{M}(t)}{dt} = \frac{d\vec{r}}{dt} \times \vec{p} + \vec{r} \times \frac{d\vec{p}}{dt}.$$

Folosind definiția vectorului viteză

$$\frac{d\vec{r}}{dt} = \vec{v},$$

și principiul fundamental al dinamicii

$$\frac{d\vec{p}}{dt} = \vec{F}(\vec{r}(t), \dot{\vec{r}}(t), t),$$

ajungem la forma diferențială a teoremei de variație a momentului cinetic pentru un punct material:

$$\frac{d\vec{M}}{dt} = \vec{K}.$$

Enunț: Variația în unitatea de timp a momentului cinetic al unui punct material față de un pol este egală cu momentul rezultantei forțelor ce acționează asupra acestuia în raport cu același pol.

Integrând ultima relație pe intervalul de timp $[t_1, t_2]$ obținem forma finită a teoremei de variație a momentului cinetic pentru un punct material

$$\Delta\vec{M} = \vec{M}(t_2) - \vec{M}(t_1) = \int_{t_1}^{t_2} (\vec{r}(t) \times \vec{F}(\vec{r}(t), \dot{\vec{r}}(t), t)) dt.$$

Enunț: Variația momentului cinetic al unui punct material pe un interval temporal este egală cu integrala temporală a momentului rezultantei forțelor ce acționează asupra punctului material pe acel interval temporal.

Pentru a obține *legea conservării momentului cinetic*, considerăm cazul când momentul rezultantei forțelor ce acționează asupra punctului material este nul la orice moment de timp, adică

$$\vec{K} = 0.$$

Atunci, din forma diferențială a teoremei variației momentului cinetic rezultă că

$$\frac{d\vec{M}}{dt} = 0, \forall t.$$

Obținem astfel

$$\vec{M}(t) = \text{const} = \vec{M}(t_0), \forall t.$$

Ultima relație reprezintă legea conservării momentului cinetic pentru un punct material.
Enunț: Dacă momentul rezultantei forțelor ce acționează asupra punctului material este nul la orice moment de timp atunci momentul cinetic al punctului material este mărime vectorială conservativă.

2. Teorema variației energiei cinetice pentru un punct material (forma diferențială, forma finită): enunț, demonstrație. Legea conservării energiei cinetice pentru un punct material: deducere

Pornim de la definiția lucrului mecanic elementar (infinitesimal) corespunzător variației diferențiale a poziției punctului material

$$\delta L = \vec{F} \left(\vec{r}(t), \dot{\vec{r}}(t), t \right) \cdot d\vec{r}.$$

Principiul fundamental $\vec{F} = m\vec{a}$ și definiția vectorului accelerație $\vec{a} = \frac{d\vec{v}}{dt}$ ne conduc la

$$\delta L = m \frac{d\vec{v}}{dt} d\vec{r} = m\vec{v} \frac{d\vec{v}}{dt} dt.$$

Ținând cont de faptul că

$$\vec{v} \frac{d\vec{v}}{dt} = \frac{d}{dt} \left(\frac{1}{2} \vec{v}^2 \right)$$

și că energia cinetică T a punctului material de masă m și viteză \vec{v} se definește față de un sistem de referință ca

$$T = \frac{m\vec{v}^2}{2},$$

obținem forma diferențială a teoremei de variație a energiei cinetice

$$d \left(\frac{m\vec{v}^2}{2} \right) = dL.$$

Enunț: Diferențiala energiei cinetice a punctului material este egală cu lucrul mecanic elementar al rezultantei forțelor ce acționează asupra acestuia.

Pentru obținerea formei finite a acestei teoreme integrăm ultima relație pe intervalul de timp $[t_1, t_2]$:

$$\Delta T = \frac{m\vec{v}_2^2}{2} - \frac{m\vec{v}_1^2}{2} = \int_{t_1}^{t_2} \vec{F} \left(\vec{r}(t), \dot{\vec{r}}(t), t \right) \frac{d\vec{r}}{dt} dt = \int_{t_1}^{t_2} \vec{F} \left(\vec{r}(t), \dot{\vec{r}}(t), t \right) \cdot \vec{v} dt.$$

Enunț: Variația energiei cinetice a unui punct material pe un interval temporal este egală cu lucrul mecanic al rezultantei forțelor care acționează asupra punctului material pe acel interval temporal.

Considerăm cazul când lucrul mecanic elementar este nul la orice moment de timp. Rezultă

$$\frac{d}{dt} \left(\frac{1}{2} m\vec{v}^2(t) \right) dt = 0,$$

ceea ce conduce la expresia matematică a legii conservării energiei cinetice a punctului material:

$$\frac{1}{2} m\vec{v}^2(t) = \text{const} = \frac{1}{2} m\vec{v}^2(t_0).$$

Enunț: Dacă lucrul mecanic elementar este nul la orice moment de timp, atunci energia cinetică a punctului material este mărime scalară conservativă.

3. Proprietăți generale ale forțelor interne: enunț, demonstrație. Teorema variației impulsului pentru un sistem de puncte materiale: enunț, demonstrație. Legea conservării impulsului pentru un sistem de puncte materiale: deducere.

Notăm cu $\vec{F}_{\text{int}}^{(ab)}$ forța internă cu care punctul material a acționează asupra punctului material b . Conform principiului al treilea al dinamicii, avem că

$$\begin{cases} \vec{F}_{\text{int}}^{(ab)} + \vec{F}_{\text{int}}^{(ba)} = 0 \\ \vec{F}_{\text{int}}^{(ab)} \parallel \vec{r}^{(ab)}, \vec{r}^{(ab)} = \vec{r}^{(b)} - \vec{r}^{(a)} \end{cases}$$

Notăm prin

$$\vec{F}_{\text{int}}^{(b)} = \sum_{a=1}^n \vec{F}_{\text{int}}^{(ab)},$$

rezultanta forțelor interne ce acționează asupra particulei b și cu

$$\vec{F}_{\text{int}} = \sum_{b=1}^n \vec{F}_{\text{int}}^{(b)} = \sum_{a,b=1}^n \vec{F}_{\text{int}}^{(ab)},$$

rezultanta tuturor forțelor interne care acționează asupra sistemului.

Proprietatea 1: Rezultanta tuturor forțelor interne care acționează asupra sistemului de puncte materiale este nulă.

$$\vec{F}_{\text{int}} = 0.$$

Demonstrație:

Pornind de la relația

$$\sum_{a,b=1}^n \vec{F}_{\text{int}}^{(ab)} = \sum_{a,b=1}^n \vec{F}_{\text{int}}^{(ba)},$$

ajungem la

$$\vec{F}_{\text{int}} = \sum_{a,b=1}^n \vec{F}_{\text{int}}^{(ab)} = \frac{1}{2} \sum_{a,b=1}^n \vec{F}_{\text{int}}^{(ab)} + \frac{1}{2} \sum_{a,b=1}^n \vec{F}_{\text{int}}^{(ba)} = \frac{1}{2} \sum_{a,b=1}^n \left(\vec{F}_{\text{int}}^{(ab)} + \vec{F}_{\text{int}}^{(ba)} \right) = 0.$$

Proprietatea 2: Momentul rezultat al forțelor interne este nul.

$$\vec{K}_{\text{int}} = 0.$$

Demonstrație:

Notăm prin

$$\vec{K}_{\text{int}}^{(b)} = \vec{r}^{(b)} \times \vec{F}_{\text{int}}^{(b)},$$

momentul forței ce acționează asupra particulei b și cu

$$\vec{K}_{\text{int}} = \sum_{b=1}^n \vec{K}_{\text{int}}^{(b)} = \sum_{b=1}^n \vec{r}^{(b)} \times \vec{F}_{\text{int}}^{(b)} = \sum_{a,b=1}^n \vec{r}^{(b)} \times \vec{F}_{\text{int}}^{(ab)},$$

momentul rezultat al forțelor interne ce acționează asupra sistemului de puncte materiale.

Pornind de la relația

$$\sum_{a,b=1}^n \vec{r}^{(b)} \times \vec{F}_{\text{int}}^{(ab)} = \sum_{a,b=1}^n \vec{r}^{(a)} \times \vec{F}_{\text{int}}^{(ba)},$$

găsim că

$$\vec{K}_{\text{int}} = \frac{1}{2} \sum_{a,b=1}^n \vec{r}^{(b)} \times \vec{F}_{\text{int}}^{(ab)} + \frac{1}{2} \sum_{a,b=1}^n \vec{r}^{(a)} \times \vec{F}_{\text{int}}^{(ba)}.$$

Conform principiului al treilea al dinamicii avem

$$\vec{F}_{\text{int}}^{(ab)} = -\vec{F}_{\text{int}}^{(ba)}.$$

Atunci deducem că

$$\vec{K}_{\text{int}} = \frac{1}{2} \sum_{a,b=1}^n \left(\vec{r}^{(b)} - \vec{r}^{(a)} \right) \times \vec{F}_{\text{int}}^{(ab)} = \frac{1}{2} \sum_{a,b=1}^n \vec{r}^{(ab)} \times \vec{F}_{\text{int}}^{(ab)} = 0,$$

deoarece $\vec{F}_{\text{int}}^{(ab)} \parallel \vec{r}^{(ab)}$.

Teorema variației impulsului pentru un sistem de puncte materiale

Notăm cu

$$\vec{P} = \sum_{a=1}^n \vec{p}^{(a)} = \sum_{a=1}^n m_a \vec{v}^{(a)}$$

impulsul total al sistemului de puncte materiale.

Punctul de start îl constituie principiul fundamental al dinamicii pentru particula a

$$\frac{d\vec{p}^{(a)}}{dt} = \vec{F}^{(a)},$$

unde $\vec{F}^{(a)} = \vec{F}_{\text{int}}^{(a)} + \vec{F}_{\text{ext}}^{(a)}$.

Sumând după a în principiul fundamental, ajungem la

$$\sum_{a=1}^n \frac{d\vec{p}^{(a)}}{dt} = \sum_{a=1}^n \vec{F}^{(a)} = \sum_{a=1}^n \left(\vec{F}_{\text{int}}^{(a)} \right) + \sum_{a=1}^n \left(\vec{F}_{\text{ext}}^{(a)} \right) = \sum_{a=1}^n \left(\vec{F}_{\text{ext}}^{(a)} \right).$$

Ținând cont că

$$\sum_{a=1}^n \frac{d\vec{p}^{(a)}}{dt} = \frac{d}{dt} \left(\sum_{a=1}^n \vec{p}^{(a)} \right) = \frac{d\vec{P}}{dt},$$

obținem forma diferențială a teoremei de variație a impulsului pentru un sistem de puncte materiale:

$$\frac{d\vec{P}}{dt} = \vec{F}_{\text{ext}}.$$

Enunț: Variația în unitatea de timp a impulsului total al sistemului de puncte materiale este egală cu rezultanta forțelor externe care acționează asupra sistemului.

Integrând pe intervalul de timp $[t_1, t_2]$ în ultima relație, obținem forma finită a teoremei de variație a impulsului pentru sistemul de puncte materiale:

$$\vec{P}(t_2) - \vec{P}(t_1) = \int_{t_1}^{t_2} \vec{F}_{\text{ext}} dt.$$

Enunț: Variația impulsului total al sistemului de puncte materiale pe un interval temporal este egală cu integrala temporală a rezultantei forțelor externe care acționează asupra sistemului pe acel interval.

Considerăm cazul când rezultanta forțelor externe care acționează asupra sistemului este nulă la orice moment de timp

$$\vec{F}_{\text{ext}} = \sum_{a=1}^n \vec{F}_{\text{ext}}^{(a)} = 0.$$

Atunci

$$\frac{d\vec{P}}{dt} = 0.$$

Ultima relație ne conduce la legea conservării impulsului pentru un sistem de puncte materiale:

$$\vec{P}(t) = \text{const} = \vec{P}(t_0).$$

Enunț: Dacă rezultanta forțelor externe care acționează asupra sistemului este nulă la orice moment de timp atunci impulsul total al sistemului de puncte materiale este mărime vectorială conservativă.

4. Proprietăți generale ale mișcării în câmp central: enunț, demonstrație.

Câmpul central este un câmp de forțe pentru care energia potențială depinde numai de distanța de la punctul material la un punct fix numit centrul câmpului.

Pentru simplitate, considerăm punctul fix în originea sistemului de referință, astfel încât

$$U = U(|\vec{r}|),$$

unde am notat prin $r = |\vec{r}| = \sqrt{x_1^2 + x_2^2 + x_3^2}$ modulul vectorului \vec{r} , în timp ce x_1, x_2 și x_3 reprezintă coordonatele carteziene ale punctului material în sistemul de referință considerat.

Proprietatea 1:

Forța care acționează asupra unui punct material care evoluează în câmp central are forma

$$\vec{F}(\vec{r}) = f(r) \frac{\vec{r}}{r}$$

Demonstrație:

Câmpul central fiind un câmp potențial, avem că

$$\vec{F}(\vec{r}) = -\nabla U(r).$$

Calculând separat

$$\nabla U(r) = \vec{e}_1 \frac{\partial U(r)}{\partial x_1} + \vec{e}_2 \frac{\partial U(r)}{\partial x_2} + \vec{e}_3 \frac{\partial U(r)}{\partial x_3} = \vec{e}_1 \frac{dU}{dr} \frac{\partial r}{\partial x_1} + \vec{e}_2 \frac{dU}{dr} \frac{\partial r}{\partial x_2} + \vec{e}_3 \frac{dU}{dr} \frac{\partial r}{\partial x_3}$$

, respectiv

$$\frac{\partial r}{\partial x_1} = \frac{x_1}{r}, \frac{\partial r}{\partial x_2} = \frac{x_2}{r}, \frac{\partial r}{\partial x_3} = \frac{x_3}{r},$$

obținem

$$\vec{F}(\vec{r}) = -\frac{dU}{dr} \cdot \frac{\vec{r}}{r}.$$

Din ultima relație identificăm

$$f(r) = -\frac{dU}{dr}.$$

Proprietatea 2:

Energia totală a punctului material în câmp central este mărime scalară conservativă.

$$E_{tot} = \frac{1}{2} m \vec{v}^2 + U(r) = const.$$

Demonstrație:

Câmpul central este un câmp potențial. Neavând forțe nepotențiale care să acționeze asupra punctului material, rezultă că lucrul mecanic al forțelor nepotențiale este nul și deci energia totală se conservă.

Proprietatea 3:

Momentul cinetic al unui punct material care evoluează în câmp central este mărime vectorială conservativă.

$$\vec{M}(t) = c\vec{o}nst = \vec{M}(t_0).$$

Demonstrație:

Înlocuind în teorema de variație a momentului cinetic expresia forței care acționează asupra punctului material aflat în câmp central și ținând cont de faptul că $\vec{r} \times \vec{r} = \vec{0}$, obținem:

$$\frac{d\vec{M}}{dt} = \vec{0} \Rightarrow \vec{M}(t) = \vec{M}(t_0).$$

Proprietatea 4:

Mișcarea în câmp central este o mișcare plană, planul mișcării conținând centrul câmpului (originea sistemului de referință).

Demonstrație:

Înmulțind scalar relația matematică a legii conservării momentului cinetic în câmp central cu vectorul de poziție $\vec{r}(t)$ obținem

$$\vec{M}(t) \cdot \vec{r}(t) = \vec{M}(t_0) \cdot \vec{r}(t).$$

Ținând cont că

$$\vec{M}(t) \cdot \vec{r}(t) = (\vec{r}(t) \times \vec{p}(t)) \cdot \vec{r}(t) = 0,$$

rezultă

$$\vec{M}(t_0) \cdot \vec{r}(t) = 0.$$

Descompunând vectorii după baza ortonormată $(\vec{e}_1, \vec{e}_2, \vec{e}_3)$ asociată sistemului de referință considerat, obținem că ultima ecuație este ecuația unui plan a cărui normală are direcția lui $\vec{M}(t_0)$

$$M_1(t_0)x_1(t) + M_2(t_0)x_2(t) + M_3(t_0)x_3(t) = 0.$$

Mai mult, originea sistemului de referință $x_1(t) = 0, x_2(t) = 0, x_3(t) = 0$ verifică ecuația planului.

Proprietatea 5:

Viteza areolară a punctului material aflat în câmp central este mărime scalară conservativă.

Disciplina D2: FIZICĂ MOLECULARĂ ȘI CĂLDURĂ

1. Să se definească procesul politrop, sa se scrie ecuatia sa pentru un gaz perfect, sa se scrie expresia indicelui politropic si sa se identifice pentru $n=0, n=1, n=\gamma$ si $n=\pm\infty$ tipul procesului particular si valoarea capacitatii calorice a sistemului termodinamic in procesul particular.

Se numesc procese politrope, acele procese termodinamice in care schimbul elementar de caldura $\delta Q = CdT$, in care capacitatea calorica C a sistemului in proces are valoare constanta. Ecuația procesului politrop pentru un gaz perfect: $pV^n = \text{constant}$

Indicele politropic: $n = \frac{C - C_p}{C - C_v}$

Cazuri particulare

n=0	p=const (proces izobar)	C=C _p
n=1	T=const (proces izoterm)	C=±∞
n=γ	S=const (proces adiabatic sau izentrop)	C=0
n=±∞	V=const (proces izocor)	C=C _v

2. Scrieti ecuatia diferentiaa Clausius-Clapeyron a tranzitiilor de faza de speta I, in functie de saltul entropiei si in functie de caldura molară de tranzitie. Discutati variatia relativă a presiunii si temperaturii de tranzitie la caldură molară de tranzitie pozitivă, la cresterea si micsorarea volumului molar.

Ecuatia Clausius-Clapeyron este:

$$\frac{dp}{dT} = \frac{\bar{S}_2 - \bar{S}_1}{\bar{V}_2 - \bar{V}_1} \text{ unde } p - \text{presiunea}$$

T- temperatura

$\bar{S}_2 \neq \bar{S}_1$ - entropiile molare ale celor doua faze

$\bar{V}_2 \neq \bar{V}_1$ - volumele molare ale celor doua faze

Caldura molară de tranzitie este:

$$\bar{\lambda} = T(\bar{S}_2 - \bar{S}_1)$$

Astfel $\frac{dp}{dT} = \frac{\bar{\lambda}}{T(\bar{V}_2 - \bar{V}_1)}$

Pentru $\bar{\lambda} > 0$ (tranzitie cu absorbtie de caldura)

- cand $\bar{V}_2 > \bar{V}_1$, $\frac{dp}{dT} > 0$ - temperatura de tranzitie creste la cresterea presiunii (de exemplu evaporarea unui lichid)
- cand $\bar{V}_2 < \bar{V}_1$, $\frac{dp}{dT} < 0$ - temperature de tranzitie scade la cresterea presiunii (de exemplu topirea ghetii)

3. Sa se scrie ecuatia Van der Waals pentru un kmol de gaz real si ecuatia de stare pentru un kmol de gaz perfect, specificand corectiile aduse ecuatiei de stare a gazului perfect, in cazul gazului real.

Ecuatia Van der Waals: $\left(p + \frac{a}{V^2}\right)(V - b) = RT$

Ecuatia de stare a gazului perfect: pV=RT

b – corectia de volum (covolumul), care este de patru ori volumul propriu al moleculelor dintr-un kmol

$p_i = \frac{a}{V^2}$ - corectia de presiune (presiunea interna), care se datoreste fortelor de

atractie intre molecule gazului si care se scade din presiunea pe care ar exercita-o gazul in absenta acestor forte.

4. Ce reprezinta formula barometrica, care este expresia sa si care sunt semnificatiile marimilor care intervin in aceasta formula?

Formula barometrica arata ca presiunea in fluidele compresibile aflate in campul gravitacional scade exponential cu inaltimea.

$$p = p_0 e^{-\frac{\rho_0 g Z}{p_0}} \text{ sau } p = p_0 e^{-\frac{\mu g Z}{RT}}$$

Inaltimea Z=0 corespunde nivelului marii la care presiunea este p₀, iar densitatea aerului (gaz perfect), este ρ₀, g este acceleratia gravitacională, μ este masa molară a gazului perfect (aer), R este constanta universală a gazului perfect, iar T este temperatura absolută.

Disciplina D3: ELECTRICITATE ȘI MAGNETISM

1. a) Enunțați și scrieți expresia legii lui Gauss sub formă integrală pentru electrostatică în vid. b) Stabiliți legea lui Gauss în vid sub formă locală (diferențială). c) Determinați intensitatea câmpului electric în vid creat de o sarcină electrică statică Q distribuită uniform în interiorul unei sfere de rază R.

a) Fluxul intensității câmpului electric \vec{E} printr-o suprafață închisă S este egal cu sarcina electrică totală din interiorul acelei suprafețe $q_S^{(int)}$ raportată la permitivitatea electrică a vidului ϵ_0 .

$$\oiint_S \vec{E} \cdot d\vec{a} = \frac{1}{\epsilon_0} q_S^{(int)} \tag{1}$$

b) Pentru o distribuție continuă de sarcină electrică de densitate volumică ρ sarcina din interiorul suprafeței S se determină prin integrala de volum $q_S^{(int)} = \iiint_{V(S)} \rho dV$. Legea lui

Gauss sub formă integrală (1) se rescrie sub forma

$$\oiint_S \vec{E} \cdot d\vec{a} = \frac{1}{\epsilon_0} \iiint_{V(S)} \rho dV \tag{2}$$

Utilizând în (3) teorema divergenței (Gauss-Green),

$$\oiint_S \vec{E} \cdot d\vec{a} = \iiint_{V(S)} \text{div} \vec{E} dV, \quad (3)$$

se obține

$$\iiint_{V(S)} \left(\text{div} \vec{E} - \frac{\rho}{\epsilon_0} \right) dV = 0. \quad (4)$$

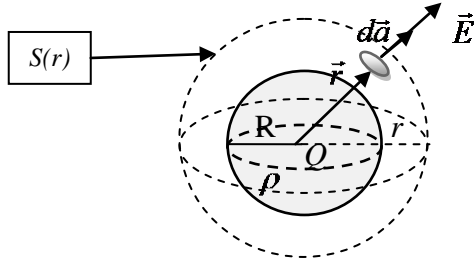
Deoarece suprafața închisă S și implicit volumul $V(S)$ sunt arbitrare, din (4) se obține *legea lui Gauss sub formă locală (diferențială)*,

$$\text{div} \vec{E} = \frac{\rho}{\epsilon_0} \quad \text{sau} \quad \nabla \cdot \vec{E} = \frac{\rho}{\epsilon_0}. \quad (5)$$

c) Distribuția de sarcină electrică ($\rho = \text{const.}$) are o simetrie sferică și pot fi utilizate suprafețe Gauss sferice concentrice cu centrul de simetrie, $S(r)$, ca în figură. Datorită simetriei distribuției de sarcină și ținând cont de (5) se trage concluzia că vectorul \vec{E} are direcție radială ca și vectorul suprafață elementară $d\vec{a}$ (figura de mai jos).

Fluxul lui \vec{E} prin suprafețele sferice $S(r)$, se determină astfel

$$\oiint_{S(r)} \vec{E} \cdot d\vec{a} = \oiint_{S(r)} |\vec{E}|(r) |d\vec{a}|(r) = E(r) \oiint_{S(r)} da(r) = E(r) 4\pi r^2. \quad (6)$$



În exteriorul distribuției de sarcină, $r > R$. Suprafețele Gauss $S(r)$ sunt exterioare suprafeței sferice de rază R ce mărginește distribuția de sarcină. În acest caz $q_s^{(int)} = Q$ și ținând cont de (6), legea lui Gauss sub formă integrală (1) se scrie

$$E(r) 4\pi r^2 = \frac{1}{\epsilon_0} Q. \quad (7)$$

Din (7) se obține $E(r) = \frac{Q}{4\pi\epsilon_0 r^2}$ și deoarece \vec{E} are direcție radială, expresia vectorului

intensitate a câmpului electric (în exteriorul distribuției de sarcină electrică) are forma

$$\vec{E}(\vec{r}) = \frac{Q}{4\pi\epsilon_0} \frac{\vec{r}}{r^3}. \quad (8)$$

Observație: Distribuția sferică (uniformă) se comportă în exterior similar unei sarcini electrice punctiforme aflată în centrul sferei. Sarcina acesteia este egală cu sarcina totală a distribuției.

În interiorul distribuției de sarcină, $r \leq R$. Suprafețele Gauss $S(r)$ sunt interioare suprafeței sferice de rază R ce mărginește distribuția de sarcină. În acest caz

$$q_s^{(int)} = \rho \frac{4}{3} \pi r^3 = \frac{3Q}{4\pi R^3} \frac{4}{3} \pi r^3 = Q \frac{r^3}{R^3}. \text{ Legea lui Gauss (1) se scrie, ținând cont de (6),}$$

sub forma

$$E(r) 4\pi r^2 = \frac{Q}{\epsilon_0} \frac{r^3}{R^3}. \quad (9)$$

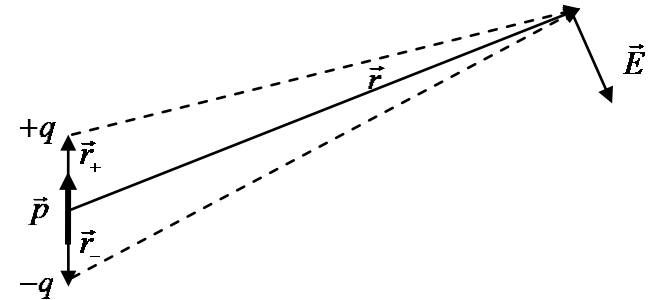
Din (9) se obține $E(r) = \frac{Q}{4\pi\epsilon_0 R^3} r$ și deoarece \vec{E} are direcție radială, vectorul

intensitate a câmpului electric (în interiorul distribuției de sarcină electrică) are expresia

$$\vec{E}(\vec{r}) = \frac{Q}{4\pi\epsilon_0 R^3} \vec{r}. \quad (10)$$

2) a) **Definiți dipolul electric și momentul electric dipolar corespunzător. Determinați (b) potențialul electric și (c) intensitatea câmpului electric creat de un dipol electric la distanțe mari de acesta.**

a) *Dipolul electric este un sistem format din două sarcini electrice punctiforme egale și de semne contrare ($-q$ și $+q$) plasate în vid.* Vectorul de poziție al sarcinii pozitive în raport cu cea negativă este $\vec{d} = \vec{r}_+ - \vec{r}_-$ (ca în figură).



Momentul dipolar se definește prin relația

$$\vec{p} = q(\vec{r}_+ - \vec{r}_-) = q\vec{d}. \quad (1)$$

Obs.: Momentul dipolar \vec{p} nu depinde de alegerea sistemului de referință (este intrinsec).

b) Pe baza principiului superpoziției, potențialul câmpului electrostatic creat de sistemul celor două sarcini electrice este,

$$V(\vec{r}) = \frac{1}{4\pi\epsilon_0} \left(\frac{+q}{|\vec{r} - \vec{r}_+|} + \frac{-q}{|\vec{r} - \vec{r}_-|} \right). \quad (2)$$

S-a ales originea sistemului de referință în mijlocul segmentului determinat de cele două sarcini. La distanțe mari de dipol, $r_+ \ll r$, $r_- \ll r$, se folosesc următoarele aproximații:

$$\frac{1}{|\vec{r} - \vec{r}_+|} = \frac{1}{\sqrt{(\vec{r} - \vec{r}_+)^2}} = \frac{1}{r} \left(1 - 2 \frac{\vec{r}_+ \cdot \vec{r}}{r^2} + \frac{\vec{r}_+^2}{r^2} \right)^{-\frac{1}{2}} \approx \frac{1}{r} \left(1 - 2 \frac{\vec{r}_+ \cdot \vec{r}}{r^2} \right)^{-\frac{1}{2}} \approx \frac{1}{r} \left(1 + \frac{\vec{r}_+ \cdot \vec{r}}{r^2} \right) \quad (3)$$

și similar

$$\frac{1}{|\vec{r} - \vec{r}_-|} \approx \frac{1}{r} \left(1 + \frac{\vec{r}_- \cdot \vec{r}}{r^2} \right). \quad (4)$$

Introducând (3) și (4) în (2) și ținând cont de definiția (1) se obține expresia potențialului câmpului electric creat de un dipol electric (la distanțe mari, în aproximația dipolară),

$$V(\vec{r}) = \frac{1}{4\pi\epsilon_0} \frac{\vec{p} \cdot \vec{r}}{r^3}. \quad (5)$$

c) Intensitatea câmpului electrostatic \vec{E} se determină prin relația $\vec{E} = -\text{grad}V$, adică

$$\vec{E} = -\nabla V = -\frac{1}{4\pi\epsilon_0} \nabla \left(\frac{\vec{p} \cdot \vec{r}}{r^3} \right) = -\frac{1}{4\pi\epsilon_0} \left((\vec{p} \cdot \vec{r}) \nabla \frac{1}{r^3} + \frac{1}{r^3} \nabla (\vec{p} \cdot \vec{r}) \right). \quad (6)$$

Calculare simple de analiză vectorială conduc la egalitățile:

$$\nabla \left(\frac{1}{r^3} \right) = -3r^{-4} \nabla r = -3r^{-4} \left(\vec{i} \frac{\partial}{\partial x} + \vec{j} \frac{\partial}{\partial y} + \vec{k} \frac{\partial}{\partial z} \right) \sqrt{x^2 + y^2 + z^2} = -3r^{-4} \frac{\vec{r}}{r}, \quad (7)$$

$$\nabla (\vec{p} \cdot \vec{r}) = \left(\vec{i} \frac{\partial}{\partial x} + \vec{j} \frac{\partial}{\partial y} + \vec{k} \frac{\partial}{\partial z} \right) (p_x x + p_y y + p_z z) = \vec{i} p_x + \vec{j} p_y + \vec{k} p_z = \vec{p}. \quad (8)$$

Ținând cont de (7) și (8) în (6) se obține expresia intensității câmpului electric creat de un dipol electric (în aproximația dipolară), care are forma

$$\vec{E}(\vec{r}) = \frac{1}{4\pi\epsilon_0} \frac{3(\vec{p} \cdot \vec{r})\vec{r} - \vec{p}r^2}{r^5}. \quad (9)$$

3. a) Scrieți expresia legii Biot-Savart pentru o distribuție filiformă de curent electric staționar. b) Determinați inducția câmpului magnetic într-un punct de pe axa unei spire circulare de rază R parcursă de un curent electric staționar de intensitate I .

a) Legea Biot-Savart pentru o distribuție filiformă de curent electric staționar are expresia

$$\vec{B}(\vec{r}) = \frac{\mu_0 I}{4\pi} \int_c d\vec{l}(\vec{r}') \times \frac{(\vec{r} - \vec{r}')}{|\vec{r} - \vec{r}'|^3}. \quad (1)$$

Această lege permite determinarea inducției câmpului magnetic \vec{B} creat de un curent electric staționar de intensitate I ce parcurge un conductor filiform descris de curba C .

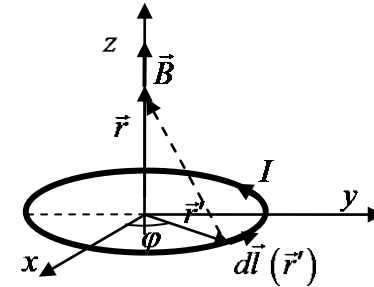
\vec{r} este vectorul de poziție în care se determină \vec{B} . $d\vec{l}(\vec{r}')$ este vectorul element de lungime tangent la curba C în punctul \vec{r}' (figura de mai jos, în cazul particular b)).

b) Se aplică legea Biot-Savart (1). Într-un sistem de coordonate ales ca în figura de mai jos vectorii \vec{r} și \vec{r}' se scriu sub forma

$$\vec{r} = z\vec{k}, \quad (2)$$

$$\vec{r}' = x'\vec{i} + y'\vec{j} = \vec{i}R \cos \varphi + \vec{j}R \sin \varphi. \quad (3)$$

\vec{i} , \vec{j} , \vec{k} sunt versorii axelor carteziene.



Utilizând (2) și (3) se obține

$$|\vec{r} - \vec{r}'| = \sqrt{R^2 \cos^2 \varphi + R^2 \sin^2 \varphi + z^2} = \sqrt{R^2 + z^2}, \quad (4)$$

$$d\vec{l}(\vec{r}') = d\vec{r}' = (-\vec{i}R \sin \varphi + \vec{j}R \cos \varphi) d\varphi. \quad (5)$$

Folosind (2), (3) și (4) se determină

$$d\vec{l}(\vec{r}') \times (\vec{r} - \vec{r}') = \begin{vmatrix} \vec{i} & \vec{j} & \vec{k} \\ -\sin \varphi & \cos \varphi & 0 \\ -R \cos \varphi & -R \sin \varphi & z \end{vmatrix} R d\varphi = (\vec{i}z \cos \varphi + \vec{j}z \sin \varphi + \vec{k}R) R d\varphi \quad (6)$$

Legea Biot-Savart (1) se scrie în acest caz particular sub forma

$$\vec{B}(0,0,z) = \frac{\mu_0 I}{4\pi} \int_0^{2\pi} d\varphi \frac{(\vec{i}z \cos \varphi + \vec{j}z \sin \varphi + \vec{k}R) R}{(R^2 + z^2)^{\frac{3}{2}}}. \quad (7)$$

sau pe componente carteziene,

$$\vec{B}(0,0,z) = \frac{\mu_0 I}{4\pi} \frac{R}{(R^2 + z^2)^{\frac{3}{2}}} \left(\vec{i}z \int_0^{2\pi} d\varphi \cos \varphi + \vec{j}z \int_0^{2\pi} d\varphi \sin \varphi + \vec{k}R \int_0^{2\pi} d\varphi \right). \quad (8)$$

După efectuarea integralelor se obține *expresia vectorului inducției a câmpului magnetic într-un punct de axa spirei circulare,*

$$\vec{B}(0,0,z) = \frac{\mu_0 I}{2} \frac{R^2}{(R^2 + z^2)^{3/2}} \vec{k}. \quad (9)$$

În centrul spirei ($z = 0$) câmpul magnetic \vec{B} este dat de relația

$$\vec{B}(0,0,0) = \frac{\mu_0 I}{2R} \vec{k}. \quad (10)$$

4. a) Enunțați și scrieți expresia legii lui Ampere sub formă integrală pentru magnetostatică în vid. b) Stabiliți legea lui Ampere în vid sub formă locală (diferențială). c) Determinați inducția câmpului magnetic în vid creat de un curent electric staționar I distribuit uniform în interiorul unui conductor cilindric de rază R , presupus (teoretic) înfinit lung.

a) Circulația vectorului inducție a câmpului magnetic \vec{B} pe o curbă închisă γ este egală cu intensitatea curentului electric staționar $I_\gamma^{(mt)}$ ce trece printr-o suprafață $S(\gamma)$ mărginită de curba γ , înmulțită cu permeabilitatea magnetică a vidului μ_0 ,

$$\oint_{\gamma} \vec{B} \cdot d\vec{l} = \mu_0 I_\gamma^{(int)}. \quad (1)$$

b) Pentru o distribuție continuă, intensitatea curentului electric prin suprafața $S(\gamma)$ este fluxul vectorului densitate de curent \vec{j} prin acea suprafață, $I_\gamma^{(int)} = \iint_{S(\gamma)} \vec{j} \cdot d\vec{a}$.

Legea lui Ampere sub formă integrală (1) se rescrie sub forma

$$\oint_{\gamma} \vec{B} \cdot d\vec{l} = \mu_0 \iint_{S(\gamma)} \vec{j} \cdot d\vec{a}. \quad (2)$$

Utilizând în (2) teorema rotorului (Stokes),

$$\oint_{\gamma} \vec{B} \cdot d\vec{l} = \iint_{S(\gamma)} \text{rot} \vec{B} \cdot d\vec{a}, \quad (3)$$

se obține

$$\iint_{S(\gamma)} (\text{rot} \vec{B} - \mu_0 \vec{j}) \cdot d\vec{a} = 0. \quad (4)$$

Deoarece curba închisă γ și implicit suprafața $S(\gamma)$ sunt arbitrare, din (4) se obține *legea lui Ampere sub formă locală (diferențială),*

$$\text{rot} \vec{B} = \mu_0 \vec{j} \quad \text{sau} \quad \nabla \times \vec{B} = \mu_0 \vec{j}. \quad (5)$$

c) Distribuția de curenți (fig. 1), cu $\vec{j} = \text{const.}$ are o simetrie cilindrică (axială) și poate fi utilizată legea lui Ampere sub formă integrală (1). Curbele Ampere sunt curbe circulare $C(r)$ cu centrul pe axa de simetrie, curbe aflate în plane perpendiculare pe această axă.

Configurația câmpului magnetic este la fel în orice secțiune transversală (fig. 2). S-a notat cu r distanța de la punctele în care se determină \vec{B} la axa de simetrie. Aceasta reprezintă și raza curbelor circulare $C(r)$. Ținând cont de (5) și de simetria distribuției de curenți puntem trage concluzia că vectorul inducție magnetică \vec{B} este mereu tangent la curbele circulare $C(r)$.

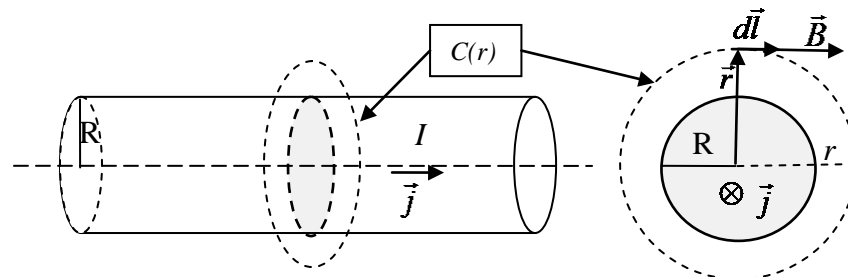


fig.1

fig. 2

Circulația vectorului \vec{B} pe aceste curbe circulare se determină astfel,

$$\oint_{C(r)} \vec{B} \cdot d\vec{l} = \oint_{C(r)} |\vec{B}|(r) |d\vec{l}|(r) = B(r) \oint_{C(r)} dl(r) = B(r) 2\pi r. \quad (6)$$

În exteriorul distribuției de curent, $r > R$, curbele Ampere $C(r)$ sunt exterioare suprafeței cilindrice de rază R ce mărginește distribuția de curent electric. În acest caz $I_{C(r)}^{(mt)} = I$ și legea lui Ampere sub formă integrală (1) se scrie, ținând cont de (6), astfel

$$B(r) 2\pi r = \mu_0 I. \quad (7)$$

Din (7) obținem expresia modulului vectorului inducție magnetică (în exterior) de forma

$$B(r) = \mu_0 \frac{I}{2\pi r}. \quad (8)$$

În interiorul distribuției de curent, $r \leq R$, curbele Ampere $C(r)$ sunt interioare suprafeței cilindrice de rază R ce mărginește distribuția de curent electric. În acest caz

$$I_{C(r)}^{(mt)} = j \pi r^2 = \frac{I}{\pi R^2} \pi r^2 = I \frac{r^2}{R^2} \text{ și ținând cont de (6) legea lui Ampere (1) se scrie sub}$$

forma

$$B(r) 2\pi r = \mu_0 I \frac{r^2}{R^2}. \quad (9)$$

Din (9) obținem expresia modulului vectorului inducție magnetică (în interior) de forma

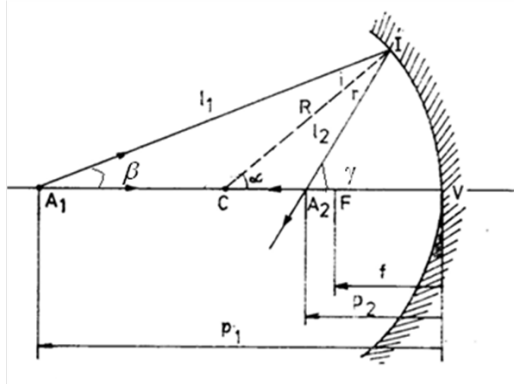
$$B(r) = \mu_0 \frac{I}{2\pi R^2} r. \quad (10)$$

Disciplina D4: OPTICĂ ȘI FIZICA ATOMULUI ȘI MOLECULEI

1. Să se construiască imaginea unui punct situat pe axa optică principală a unei oglinzi sferice concave. În același context, să se determine poziția imaginii și să se stabilească ecuația punctelor conjugate.

Construim imaginea solicitată ca în figura alăturată. În acest sens, considerăm două raze de lumină care au ca sursă punctul A_1 : prima pe direcția axei optice A_1V iar cea de a doua după o direcție oarecare A_1I .

Imaginea punctului A_1 [punctul A_2] este dată de intersecția razelor reflectate VA_1 și IA_2 asociate celor incidente A_1I și respectiv A_1I .



Analizând unghiurile triunghiurilor A_1IC și A_2IC stabilim relațiile

$$\beta + i = \alpha, \quad \alpha + i = \gamma. \quad (1)$$

În stabilirea ultimei relații din (1), am utilizat legea reflexiei conform căreia unghiul de incidență este egal cu unghiul de reflexie [$i = r$]. Eliminând unghiul de incidență în relațiile (1) obținem

$$\beta + \gamma = 2\alpha. \quad (2)$$

În condițiile în care raza incidentă A_1I este foarte apropiată de axa optică [$0 < \beta \ll 1$],

unghiurile α , β și γ pot fi exprimate ca

$$\alpha \approx \frac{IV}{CV} = \frac{IV}{R}, \quad \beta \approx \frac{IV}{A_1V} = \frac{IV}{p_1}, \quad \gamma \approx \frac{IV}{A_2V} = \frac{IV}{p_2}. \quad (3)$$

Introducând rezultatele (3) în ecuația (2) deducem relația

$$\frac{1}{p_1} + \frac{1}{p_2} = \frac{2}{R} \Leftrightarrow \frac{1}{p_1} + \frac{1}{p_2} = \frac{1}{f} \quad (4)$$

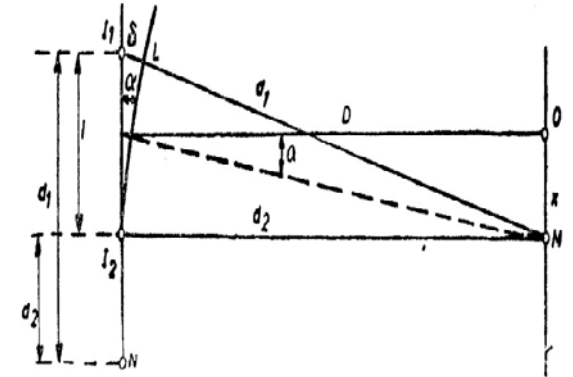
apelată ca *ecuația punctelor conjugate*.

Observăm că pentru o poziție dată a *punctului obiect* (CA_1) se obțin, în funcție de parametrii i și a [sau în funcție de poziția punctului de incidență pe oglindă], *o infinitate* de poziții ale punctului A_2 . Aceasta arată că *oglinza sferică este astigmatică*: imaginea oricărui punct A_1 va fi nu un punct, ci o pată luminoasă mai mult sau mai puțin întinsă, în funcție de deschiderea α a fascicului incident.

Mai mult, dacă $p_1 = \infty$ avem $p_2 = f$, ceea ce exprimă faptul că focarul este pe axa optică în care converg razele provenite de la un punct de pe axa optică situat la infinit.

2. Dispozitivul Young.

Fie I_1 și I_2 două izvoare sincrone de unde armonice de aceeași lungime de undă λ [deci de aceeași frecvență]. Considerăm punctul M situat pe dreapta care trece prin I_2 și este ortogonală pe I_1I_2 [ca în figura alăturată].



În contextul considerat, vibrațiile în punctul M generate de cele două izvoare au expresiile

$$y_1 = a_1 \cos \left[2\pi \left(\frac{t}{T} - \frac{d_1}{\lambda} \right) \right] \equiv a_1 \cos(\omega t - \varphi_1), \quad (1)$$

$$y_2 = a_2 \cos \left[2\pi \left(\frac{t}{T} - \frac{d_2}{\lambda} \right) \right] \equiv a_2 \cos(\omega t - \varphi_2).$$

Prin calcul direct se obține diferența de fază dintre fazele celor două vibrații în punctul N

$$\Delta\varphi \equiv \varphi_1 - \varphi_2 = \frac{2\pi(d_1 - d_2)}{\lambda} \equiv \frac{2\pi\delta}{\lambda}. \quad (2)$$

Mărimea δ din definiția de mai sus se numește diferența de drum.

Vibrația rezultantă în punctul M este suma algebrică a vibrațiilor generate de cele două izvoare în punctul considerat

$$y \equiv y_1 + y_2 = A \cos(\omega t - \varphi), \quad (3)$$

unde

$$A^2 = a_1^2 + a_2^2 + 2a_1a_2 \cos(\varphi_1 - \varphi_2), \quad \text{tg}\varphi = \frac{a_1 \sin \varphi_1 + a_2 \sin \varphi_2}{a_1 \cos \varphi_1 + a_2 \cos \varphi_2}. \quad (4)$$

Pe baza relației de proporționalitate dintre intensitatea vibrației J și pătratul amplitudinii

$$J \approx A^2 \quad (5)$$

și a primului rezultat din (4) deducem că:

- i. Dacă $\Delta\varphi = 2\pi k$, $k = 0, 1, 2, \dots$ [sau echivalent $\delta = k\lambda$, $k = 0, 1, 2, \dots$] atunci intensitatea vibrației [în punctul considerat] devine maximă

$$J \approx (a_1 + a_2)^2. \quad (6)$$

În particular, dacă

$$a_1 = a_2 = a \quad (7)$$

atunci, pe baza relației (6), obținem

$$J \approx 4a^2. \quad (8)$$

- ii. Dacă $\Delta\varphi = (2k + 1)\pi$, $k = 0, 1, 2, \dots$ [sau echivalent

$\delta = (2k + 1)\frac{\lambda}{2}$, $k = 0, 1, 2, \dots$] atunci intensitatea vibrației [în punctul considerat] devine minimă

$$J \approx (a_1 - a_2)^2. \quad (9)$$

În particular, dacă

$$a_1 = a_2 = a \quad (10)$$

atunci, pe baza relației (9), obținem

$$J = 0. \quad (11)$$

Discuția anterioară evidențiază faptul că pe ecranul de proiecție [situat în planul P care trece prin punctul M , plan paralel cu I_1I_2] este surprins fenomenul de **interferență**. În punctul M , diferența de drum optic între undele care interferează este

$$\delta = I_1M - I_2M = I_1L \approx l \cdot \sin \alpha \approx l \cdot \operatorname{tg} \alpha = \frac{lx}{D}. \quad (12)$$

În particular, pentru punctul O determinat de intersecția planului P cu perpendiculara dusă prin mijlocul segmentului I_1I_2 diferența de drum optic este nulă

$$\delta = 0 \quad (13)$$

și deci în punctul precizat se obține un maxim de interferență. Mai mult, simetric față de acesta vor apărea maxime și minime de interferență.

Conform discuției anterioare, maximele de interferență se vor obține pentru diferențe de drum optic de tipul

$$\delta = k\lambda = \frac{lx_k}{D} \xrightarrow{\text{deci pentru puncte departate de } O \text{ cu}} x_k = \frac{k\lambda D}{l}. \quad (14)$$

Distanța dintre două maxime succesive se numește interfranjă și pe baza rezultatului (14) are expresia

$$i \equiv x_{k+1} - x_k = \frac{\lambda D}{l}. \quad (15)$$

Din punct de vedere fenomenologic, în planul P vor apărea regiuni, fâșii luminoase și întunecoase, liniare în regiunea plană din jurul punctului O , perpendiculare pe planul figurii și care se numesc **franje de interferență**.

Cu alegerea (7) intensitatea unei rezultante înregistrate pe ecranul de proiecție [mărime proporțională cu pătratul amplitudinii unei rezultante A (4)] devine

$$J \approx A^2 \equiv 2a^2 (1 + \cos \Delta\varphi) = 4a^2 \cos^2 \left(\frac{\pi lx}{\lambda D} \right). \quad (16)$$

- FIZICA ATOMULUI ȘI MOLECULEI

1. *Stiind ca $dN_\nu = \frac{8\pi\nu^2 \cdot d\nu}{c^3}$ reprezintă numărul de unde electromagnetice staționare, din unitatea de volum a incintei, cu frecvențele cuprinse în intervalul $(\nu, \nu + d\nu)$, deduceți formula lui Planck.*

Planck postulează ca energia E_n a unui oscilator armonic liniar, microscopic, de frecvență ν este un multiplu întreg al unei valori date ε_0 , numita cuanta de energie:

$$E_n = n\varepsilon_0, \quad n=0, 1, 2, 3, \dots \quad (1)$$

Presupunând o distribuție boltzmanniană a energiei oscilatorilor, valoarea medie a energiei unui oscilator are forma:

$$\langle \varepsilon(\nu, T) \rangle = \frac{\sum_{n=0}^{\infty} E_n e^{-E_n / KT}}{\sum_{n=0}^{\infty} e^{-E_n / KT}} \quad (2)$$

Notând $\beta = 1 / KT$ și folosind relația (1), expresia (2) devine:

$$\langle \varepsilon(\nu, T) \rangle = \frac{\sum_{n=0}^{\infty} n\varepsilon_0 \cdot e^{-\beta n\varepsilon_0}}{\sum_{n=0}^{\infty} e^{-\beta n\varepsilon_0}} = -\frac{d}{d\beta} \ln \left(\sum_{n=0}^{\infty} e^{-\beta n\varepsilon_0} \right) = -\frac{d}{d\beta} \ln \left(\frac{1}{1 - e^{-\beta\varepsilon_0}} \right) = \frac{\varepsilon_0}{e^{\beta\varepsilon_0} - 1} \quad (3)$$

Inlocuind pe β cu $1/KT$, din relația (3) rezulta:

$$\langle \varepsilon(\nu, T) \rangle = \frac{\varepsilon_0}{e^{\varepsilon_0 / KT} - 1} \quad (4)$$

Planck obține următoarea expresie pentru densitatea spectrală volumică de energie:

$$\rho(\nu, T) d\nu = dN_\nu \langle \varepsilon(\nu, T) \rangle = \frac{8\pi\nu^2}{c^3} \frac{\varepsilon_0}{e^{\varepsilon_0 / KT} - 1} d\nu \quad (5)$$

Pentru ca formula (5) să fie în concordanță cu datele experimentale trebuie ca $\lim_{\nu \rightarrow \infty} \rho(\nu, T) = 0$. Prin urmare, ε_0 trebuie să fie o funcție crescătoare de frecvență.

Planck a considerat

$$\varepsilon_0 = h\nu \quad (6)$$

unde $h = 6,62 \cdot 10^{-34} \text{ J} \cdot \text{s}$ este constanta lui Planck.

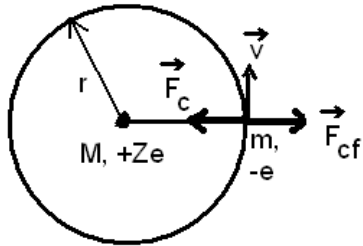
Ipoteza lui Planck (1) conform căreia energia unui oscilator armonic liniar microscopic este cuantificată:

$$E_n = nh\nu, \quad n=0,1,2,3,\dots \quad (7)$$

arata ca energia oscilatorului variaza discret cu frecventa.
Din relatiile (6) si (5) deducem formula lui Planck:

$$\rho(\nu, T)d\nu = \frac{8\pi\nu^2}{c^3} \frac{h\nu}{e^{h\nu/KT} - 1} d\nu \quad (8)$$

2. **Deduceti, in cadrul teoriei atomice a lui Bohr, expresiile razelor, vitezelor si energiilor corespunzatoare ionilor hidrogenoizi (cazul nucleului infinit greu).**



Deoarece masa M a nucleului este mult mai mare decat masa m a electronului se poate considera ca nucleul este infinit greu in raport cu electronul. Nucleul se considera in repaus, situat in originea sistemului de coordonate. Electronul se va misca in jurul nucleului pe o traiectorie circulara de raza r, cu viteza v. Am notat +Ze sarcina nucleului si cu -e sarcina electronului. Conditia de stabilitate a electronului pe orbita circulara este:

$$\vec{F}_c + \vec{F}_{cf} = 0 \quad (1)$$

unde \vec{F}_c este forta coulombiana de interactie electron-nucleu iar \vec{F}_{cf} este forta centrifuga.

Relatia (1) conduce la egalitatea:

$$\frac{mv^2}{r} = \frac{Ze^2}{4\pi\epsilon_0 r^2} \quad (2)$$

Conditia de cuantificare a momentului cinetic este:

$$L = mvr = n\hbar, \quad n=1, 2, 3, \quad (3)$$

Relatiile (2) si (3) constituie un sistem de ecuatii cu necunoscutele r si v.

Din (3) obtinem

$$v = n\hbar/mr. \quad (4)$$

Introducand aceasta expresie a lui v in (2) obtinem razele orbitelor Bohr pentru ionii hidrogenoizi:

$$r_n^Z = \frac{4\pi\epsilon_0 (h/2\pi)^2}{me^2} \cdot \frac{n^2}{Z} = a_0 \frac{n^2}{Z}, \quad n=1, 2, 3, \dots \quad (5)$$

unde $a_0 = \frac{4\pi\epsilon_0 (h/2\pi)^2}{me^2} \cong 0,529 \text{ \AA}$ reprezinta raza primei orbite Bohr in atomul de hidrogen.

Relatia (5) arata ca razele orbitelor Bohr sunt cuantificate si sunt proportionale cu n^2 si invers proportionale cu Z.

Introducand (5) in (4) se obtin vitezele electronului pe orbitele Bohr:

$$v_n^Z = \frac{e^2}{4\pi\epsilon_0 (h/2\pi)} \cdot \frac{Z}{n} = v_0 \frac{Z}{n}, \quad (6)$$

unde $v_0 = \frac{e^2}{4\pi\epsilon_0 (h/2\pi)} \cong 2,2 \cdot 10^6 \text{ m/s}$ este viteza electronului pe prima orbita Bohr

in atomul de hidrogen.

Observam ca viteza electronului in atom este cuantificata si este proportionala cu Z si invers proportionala cu n.

Energia totala (E) a ionului hidrogenoid este data de suma energiei cinetice a electronului si energia potentiala de interactie coulombiana electron-nucleu:

$$E = \frac{mv^2}{2} - \frac{Ze^2}{4\pi\epsilon_0 r} \stackrel{(2)}{=} -\frac{Ze^2}{8\pi\epsilon_0 r} \quad (7)$$

Introducand (5) in (7) obtinem:

$$E_n^Z = -\frac{e^4 m}{8\epsilon_0^2 h^2} \cdot \frac{Z^2}{n^2} = E_0 \frac{Z^2}{n^2} \quad (8)$$

unde $E_0 = -\frac{e^4 m}{8\epsilon_0^2 h^2} = -13,56 \text{ eV}$ este energia atomului de hidrogen in starea

fundamentala (n=1).

Din (8) rezulta ca energia este negativa (stari legate), este cuantificata si este proportionala cu Z^2 si invers proportionala cu n^2 .

Disciplina D5: MECANICĂ TEORETICĂ

1. **Să se scrie ecuațiile lui Newton în prezența legăturilor și să se arate că acestea pot fi obținute dintr-un principiu variațional. Să se reformuleze ultimul principiu variațional în coordonate generalizate și să se deducă ecuațiile corespunzătoare**

Fie un sistem de n puncte materiale, descris de coordonatele carteziene $x_i^{(a)}$, $a=1, 2, \dots, n$ iar $i=1, 2, 3$, care evoluează într-un câmp de forțe potențiale. Faptul că sistemul evoluează într-un câmp potențial implică existența unei funcții $V(x_i^{(a)})$ numită energie potențială, astfel încât componentele forțelor care acționează asupra punctelor materiale au expresiile

$$F_i^{(a)} = -\frac{\partial V}{\partial x_i^{(a)}}.$$

Evoluția sistemului are loc astfel încât coordonatele carteziene $x_i^{(a)}$ satisfac ecuațiile legăturilor:

$$\phi_\alpha(x_i^{(a)}) = 0, \quad \alpha = 1, 2, \dots, A, \quad \text{unde } A \leq 3n.$$

Funcțiile ϕ_α au fost alese astfel încât să satisfacă condiția de regularitate

$$\text{rang} \left(\frac{\partial \phi_\alpha(x_i^{(a)})}{\partial x_i^{(a)}} \right) \Big|_{\phi_\alpha(x_i^{(a)})=0} = A.$$

Ecuțiile lui Newton în prezența legăturilor au forma:

$$\begin{cases} m_a \ddot{x}_i^{(a)} = -\frac{\partial V}{\partial x_i^{(a)}} - \sum_{\alpha=1}^A \lambda^\alpha \frac{\partial \phi_\alpha}{\partial x_i^{(a)}}, \\ \phi_\alpha(x_i^{(a)}) = 0, \alpha = 1, 2, \dots, A \end{cases}$$

unde am notat prin λ^α multiplicatorii Lagrange. Ecuțiile anterioare reprezintă un sistem de $3n+A$ ecuații cu tot atâtea necunoscute ($x_i^{(a)}, \lambda^\alpha$).

Ecuțiile lui Newton în prezența legăturilor pot fi obținute din *principiul variațional*

$$\begin{cases} \delta S_0^L[x_i^{(a)}, \lambda^\alpha] = 0 \\ \delta x_i^{(a)}(t_1) = \delta x_i^{(a)}(t_2) = 0 \end{cases},$$

unde acțiunea Lagrangiană capătă forma

$$\begin{aligned} S_0^L[x_i^{(a)}, \lambda^\alpha] &= \int_{t_1}^{t_2} dt \left[\frac{1}{2} \sum_{a=1}^n \sum_{i=1}^3 m_a (\dot{x}_i^{(a)})^2 - V(x_i^{(a)}) - \sum_{\alpha=1}^A \lambda^\alpha \phi_\alpha(x_i^{(a)}) \right] \\ &= \int_{t_1}^{t_2} dt L(x_i^{(a)}, \dot{x}_i^{(a)}, \lambda^\alpha, \dot{\lambda}^\alpha). \end{aligned}$$

Un sistem de $3n-A$ de funcții de timp $(q^I)_{I=1,2,\dots,3n-A}$ se numește *sistem de coordonate generalizate* pentru sistemul de n particule supus la A legături, în cazul în care coordonatele carteziene exprimate în funcție de acestea prin relații de tipul $x_i^{(a)} = x_i^{(a)}(q^I)$ satisfac identic ecuația legăturilor $\phi_\alpha(x_i^{(a)}(q^I)) \equiv 0$.

Acțiunea Lagrangiană în coordonate generalizate capătă forma

$$S^L[q^I] = \int_{t_1}^{t_2} dt \left[\frac{1}{2} \sum_{a=1}^n \sum_{i=1}^3 m_a (\dot{x}_i^{(a)}(q^I))^2 - V(x_i^{(a)}(q^I)) \right] = \int_{t_1}^{t_2} dt L(q^I, \dot{q}^I, t).$$

În ultima formulă nu mai apare dependența de λ^α datorită relațiilor $\phi_\alpha(x_i^{(a)}(q^I)) \equiv 0$.

Reformulând principiul variațional anterior în coordonate generalizate

$$\begin{cases} \delta S^L[q^I] = 0 \\ \delta q^I(t_1) = \delta q^I(t_2) = 0 \end{cases},$$

obținem *ecuațiile Lagrange* (sistem de $2(3n-A)$ ecuații diferențiale ordinare de ordinul al doilea cu necunoscutele q^I):

$$\frac{\partial L(q^I, \dot{q}^I, t)}{\partial q^I} - \frac{d}{dt} \left(\frac{\partial L(q^I, \dot{q}^I, t)}{\partial \dot{q}^I} \right) = 0.$$

Soluția ecuațiilor Lagrange este dată de $q^I = q^I(t, c_1, \dots, c_{2(3n-A)})$, unde constantele $c_1, \dots, c_{2(3n-A)}$ se determină din condițiile inițiale

$$\begin{cases} q^I(t_1, c_1, \dots, c_{2(3n-A)}) = q_1^I \\ q^I(t_2, c_1, \dots, c_{2(3n-A)}) = q_2^I \end{cases}.$$

Soluția ecuațiilor Lagrange determină complet mișcarea sistemului de n puncte materiale supus la A legături.

2. Să se enunțe teorema Noether. Să se deducă consecința teoremei Noether referitoare la conservarea energiei totale.

Teorema Noether stabilește legătura dintre transformările de simetrie ale unui sistem și integralele prime ale acestuia.

Definiție: Spunem că o funcție este *integrală primă a mișcării* descrise de ecuațiile

$$\text{Lagrange} \quad \frac{\partial L(q^I, \dot{q}^I, t)}{\partial q^I} - \frac{d}{dt} \left(\frac{\partial L(q^I, \dot{q}^I, t)}{\partial \dot{q}^I} \right) = 0, \text{ dacă pentru orice soluție}$$

$q^I = \varphi^I(t)$ în care constantele de integrare sunt fixate, avem

$$F(\varphi^I(t), \dot{\varphi}^I(t), t) \equiv c = \text{const.}$$

Transformările de simetrie (liniare în parametrul $\varepsilon^\Lambda, |\varepsilon^\Lambda| \ll 1$) sub formă infinitezimală ale unui sistem sunt de forma

$$q^a \rightarrow Q^a = q^a + R_\Lambda^a \varepsilon^\Lambda,$$

unde

$$R_\Lambda^a(q^a) = \frac{\partial Q^a}{\partial \varepsilon^\Lambda}.$$

Enunț: Dacă acțiunea unui sistem este invariantă la transformările de simetrie infinitezimale cu N parametri ε^Λ , atunci sistemul posedă N integrale prime independente, de forma

$$I_{\Delta}(q^l, \dot{q}^l, t) = \left(L(q^l, \dot{q}^l, t) - \dot{q}^l \frac{\partial L(q^l, \dot{q}^l, t)}{\partial \dot{q}^l} \right) \frac{\partial T}{\partial \varepsilon^{\Delta}} + \frac{\partial L(q^l, \dot{q}^l, t)}{\partial \dot{q}^l} \frac{\partial Q^l}{\partial \varepsilon^{\Delta}},$$

unde $\Delta = 1, \dots, N$.

Considerăm Lagrangianul

$$L(x_i^{(a)}, \dot{x}_i^{(a)}, \lambda^{\alpha}, \dot{\lambda}^{\alpha}) = \frac{1}{2} \sum_{a=1}^n \sum_{i=1}^3 m_a (\dot{x}_i^{(a)})^2 - V(x_i^{(a)}) - \sum_{\alpha=1}^A \lambda^{\alpha} \phi_{\alpha}(x_i^{(a)})$$

al unui sistem de n puncte materiale supuse la A legături independente de timp. Putem găsi întotdeauna un sistem de coordonate generalizate q^l astfel încât relațiile dintre coordonatele carteziene și cele generalizate să fie de forma

$$x_i^{(a)} = x_i^{(a)}(q^l).$$

Derivând ultima relație în raport cu timpul, obținem

$$\frac{dx_i^{(a)}}{dt} = \frac{\partial x_i^{(a)}}{\partial q^l} \dot{q}^l.$$

Substituind ultimele două relații în Lagrangianul considerat obținem Lagrangianul sistemului în coordonate generalizate (numit și Lagrangianul natural)

$$L(q^l, \dot{q}^l) = \frac{1}{2} g_{ij} \dot{q}^i \dot{q}^j - V(q^l),$$

unde

$$g_{IJ}(q) = \sum_{a=1}^n \sum_{i=1}^3 m_a \frac{\partial x_i^{(a)}}{\partial q^I} \frac{\partial x_i^{(a)}}{\partial q^J} = \sum_{a=1}^n m_a \frac{\partial \vec{r}^{(a)}}{\partial q^I} \frac{\partial \vec{r}^{(a)}}{\partial q^J}.$$

Ultima relație evidențiază că funcțiile $g_{IJ}(q)$ sunt simetrice, $g_{IJ}(q) = g_{JI}(q)$. Primul termen al Lagrangianului natural reprezintă energia cinetică a sistemului iar al doilea energia sa potențială, astfel încât energia totală în funcție de q^l și \dot{q}^l are forma

$$E(q^l, \dot{q}^l) = \frac{1}{2} g_{ij} \dot{q}^i \dot{q}^j + V(q^l).$$

Considerăm translațiile temporale

$$t \rightarrow T = t + \varepsilon$$

$$q^l \rightarrow Q^l = q^l, \forall l.$$

Avem un singur parametru ε , conform teoremei Noether vom avea o singură integrală primă. Din ultimele relații găsim că

$$\frac{\partial T}{\partial \varepsilon} = 1, \quad \frac{\partial Q^l}{\partial \varepsilon} = 0, \quad \forall l.$$

Corespunzător translațiilor temporale menționate deducem următoarea integrală primă

$$I(q^l, \dot{q}^l) = L(q^l, \dot{q}^l) - \dot{q}^l \frac{\partial L(q^l, \dot{q}^l)}{\partial \dot{q}^l}.$$

Din Lagrangianul natural rezultă prin calcul direct

$$\frac{\partial L(q^l, \dot{q}^l)}{\partial \dot{q}^l} = g_{IJ}(q) \dot{q}^J$$

relație care înlocuită în integrala primă ne conduce la

$$I(q^l, \dot{q}^l) = - \left(\frac{1}{2} g_{IJ}(q) \dot{q}^i \dot{q}^j + V(q^l) \right).$$

Consecință: Dacă acțiunea unui sistem este invariantă la translațiile temporale, atunci energia totală a sistemului este integrală primă.

3. Să se enunțe și să se demonstreze teorema Poisson referitoare la integralele prime Hamiltoniene

Definim integrala primă Hamiltoniană ca fiind orice observabilă clasică care se reduce identic la o constantă $F(\varphi(t), t) \equiv c$, unde $\varphi(t) = (q^i(t), p_i(t))$ este soluția ecuațiilor canonice Hamilton.

O observabilă clasică $F(q^i, p_i, t)$ este integrală primă Hamiltoniană dacă și numai dacă

$$\frac{\partial F}{\partial t} + [F, H] = 0.$$

Enunț: Dacă F_1 și F_2 sunt integrale prime Hamiltoniene ale unui sistem, atunci paranteza lor Poisson $[F_1, F_2]$ este integrală primă a aceluiași sistem.

Demonstrație:

Dacă F_1 și F_2 sunt integrale prime Hamiltoniene atunci acestea satisfac relațiile

$$\frac{\partial F_1}{\partial t} + [F_1, H] = 0,$$

$$\frac{\partial F_2}{\partial t} + [F_2, H] = 0.$$

Trebuie să demonstrăm că

$$\frac{\partial}{\partial t} [F_1, F_2] + [[F_1, F_2], H] = 0.$$

Utilizăm comportarea parantezei Poisson la derivarea parțială cu timpul

$$\frac{\partial}{\partial t} [F_1, F_2] = \left[\frac{\partial F_1}{\partial t}, F_2 \right] + \left[F_1, \frac{\partial F_2}{\partial t} \right].$$

Înlocuim în relația de mai sus $\frac{\partial F_1}{\partial t}$ și $\frac{\partial F_2}{\partial t}$ din condiția ca o observabilă clasică să fie integrală primă Hamiltoniană și obținem

$$\frac{\partial}{\partial t}[F_1, F_2] = -[[F_1, H], F_2] - [F_1, [F_2, H]].$$

Pe baza identității Jacobi găsim că

$$-[[F_1, H], F_2] - [F_1, [F_2, H]] = -[[F_1, F_2], H].$$

Substituind ultima relație în cea anterioară obținem ceea ce trebuia demonstrat.

4. Să se scrie ecuația Hamilton Jacobi și să se definească noțiunea de integrală completă. Să se enunțe și să se demonstreze teorema Jacobi referitoare la ecuația Hamilton-Jacobi.

Ecuația Hamilton Jacobi are forma

$$\frac{\partial S}{\partial t} + H\left(q^i, \frac{\partial S}{\partial q^i}, t\right) = 0$$

Ecuația Hamilton-Jacobi este o ecuație cu derivate parțiale, funcția necunoscută fiind S . Soluția ecuației este de forma $S = S(t, q^i, c_1, \dots, c_f)$, unde c_1, \dots, c_f sunt constante arbitrare.

O soluție $S(q^i, \beta_i, t)$ a ecuației Hamilton-Jacobi se numește *integrală completă* dacă

$$\text{rang}\left(\frac{\partial^2 S(q^i, \beta_i, t)}{\partial q^i \partial \beta_j}\right) = f = \text{nr. gradelor de libertate ale sistemului}.$$

Teorema Jacobi

Fie $S(q^i, \beta_i, t)$ o integrală completă a ecuației Hamilton-Jacobi. Atunci funcțiile

$q^i = q^i(t, \alpha^i, \beta_i)$ și $p_i = p_i(t, \alpha^i, \beta_i)$ obținute prin explicitare din relațiile

$$\begin{cases} p_i = \frac{\partial S(q^i, \beta_i, t)}{\partial q^i} \\ \alpha^i = \frac{\partial S(q^i, \beta_i, t)}{\partial \beta_i} \end{cases},$$

sunt soluții ale ecuațiilor canonice Hamilton.

Demonstrație:

Aplicând derivata totală în raport cu timpul în ambii membri ai

relației $\alpha^i = \frac{\partial S(q^i, \beta_i, t)}{\partial \beta_i}$ obținem

$$0 = \frac{\partial^2 S}{\partial t \partial \beta_i} + \frac{\partial^2 S}{\partial q^j \partial \beta_i} \dot{q}^j.$$

Derivând parțial în raport cu β_i ambii membri ai ecuației Hamilton-Jacobi, deducem că

$$0 = \frac{\partial^2 S}{\partial \beta_i \partial t} + \frac{\partial H}{\partial p_j} \frac{\partial^2 S}{\partial \beta_i \partial q^j}.$$

Scăzând ultimele două relații ajungem la sistemul omogen de f ecuații algebrice

$$0 = \frac{\partial^2 S}{\partial q^j \partial \beta_i} \left(\dot{q}^j - \frac{\partial H}{\partial p_j} \right).$$

Necunoscutele sistemului sunt funcțiile $u^j = \dot{q}^j - \frac{\partial H}{\partial p_j}$. Ținând cont că S este integrală

completă, ajungem la concluzia că sistemul anterior are doar soluția banală

$$u^j = \dot{q}^j - \frac{\partial H}{\partial p_j} = 0,$$

deci q^i, p_i verifică primul set de ecuații Hamilton.

Vom demonstra în cele ce urmează că îl verifică și pe al doilea.

Aplicăm derivata totală în raport cu timpul în ambii membri ai relației $p_i = \frac{\partial S(q^i, \beta_i, t)}{\partial q^i}$.

Obținem

$$\dot{p}^i = \frac{\partial^2 S}{\partial t \partial q^i} + \frac{\partial^2 S}{\partial q^j \partial q^i} \dot{q}^j.$$

Derivăm parțial ecuația Hamilton-Jacobi în raport cu q^i și obținem

$$0 = \frac{\partial^2 S}{\partial q^i \partial t} + \frac{\partial H}{\partial q^i} + \frac{\partial H}{\partial p_j} \frac{\partial^2 S}{\partial q^i \partial q^j}.$$

Scăzând ultimele două relații (și ținând cont de faptul că variabilele q^i, p_i verifică primul set de ecuații Hamilton) obținem

$$\dot{p}_i = -\frac{\partial H}{\partial q^i}.$$

Prin urmare q^i, p_i verifică și cel de-al doilea set de ecuații Hamilton.

Disciplina D6: ELECTRODINAMICA

1. Se consideră o particulă relativistă liberă cu masa de repaus m_0 ce se deplasează cu viteza \vec{v} . Să se definească și să se calculeze efectiv impulsul, masa și energia particulei pornind de la expresia funcției Lagrange care descrie acest sistem.

Impulsul unei particule libere se definește prin relația:

$$\vec{p} = \frac{\partial L}{\partial \vec{v}}.$$

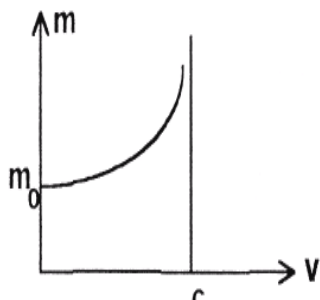
Ținând cont de expresia Lagrangeanului, $L = -m_0 c^2 \left(1 - \frac{\vec{v} \cdot \vec{v}}{c^2}\right)^{1/2}$, obținem:

$$\vec{p} = -m_0 c^2 \frac{\partial}{\partial \vec{v}} \left(1 - \frac{\vec{v} \cdot \vec{v}}{c^2}\right)^{1/2} = \frac{m_0 \vec{v}}{\sqrt{1 - \frac{v^2}{c^2}}}$$

Dacă luăm în calcul definiția generală $\vec{p} = m\vec{v}$, vom putea identifica masa de mișcare a particulei:

$$m = \frac{m_0}{\sqrt{1 - \frac{v^2}{c^2}}}$$

Masa particulei depinde de viteză.



Energia particulei este dată de relația:

$$E = \vec{v} \cdot \vec{p} - L$$

Adică:

$$E = \frac{m_0 c^2}{\sqrt{1 - \frac{v^2}{c^2}}} = mc^2$$

Relația anterioară exprimă echivalența dintre masa și energia particulei.

2. Să se enunțe legea inducției electromagnetice și să se verifice prin calcul direct validitatea formei ei diferențiale, pe baza definițiilor intensității câmpului electric \vec{E} și inducției magnetice \vec{B} în funcție de potențialele vector \vec{A} și scalar φ .

Legea inducției electromagnetice afirmă că un flux magnetic variabil care străbate o suprafață S generează în orice curbă închisă Γ_S care înconjoară suprafața o tensiune electromotoare egală și de semn opus cu viteza de variație a fluxului magnetic:

$$e|_{\Gamma_S} = - \left. \frac{d\Phi_{\vec{B}}}{dt} \right|_S$$

Sub formă diferențială legea se poate exprima prin relația:

$$\nabla \times \vec{E} = - \frac{\partial \vec{B}}{\partial t}$$

Intensitatea câmpului electric \vec{E} și inducția magnetică \vec{B} se definesc în funcție de potențialele vector \vec{A} și scalar φ prin relațiile:

$$\vec{E} = - \frac{\partial \vec{A}}{\partial t} - \nabla \varphi; \quad \vec{B} = \nabla \times \vec{A}$$

Utilizăm definițiile anterioare pentru \vec{E} și \vec{B} , tinând în plus cont că $\nabla \times \nabla \varphi \equiv 0$. În aceste condiții relația matematică pentru legea inducției devine identitate.

3. Să se scrie ecuațiile Maxwell în vid sub formă diferențială și, pornind de la acestea, să se deducă ecuația de continuitate pentru sarcina electrică. Să se pună ecuația de continuitate sub formă integrală și să se precizeze semnificația ei fizică.

Sub formă diferențială, cele patru ecuații Maxwell, scrise pentru vid au expresiile:

- legea fluxului electric (teorema lui Gauss):

$$\nabla \cdot \vec{E} = \frac{1}{\epsilon_0} \rho$$

- legea fluxului magnetic:

$$\nabla \cdot \vec{B} = 0$$

- legea inducției electromagnetice:

$$\nabla \times \vec{E} = - \frac{\partial \vec{B}}{\partial t}$$

- legea circuitală a lui Ampere:

$$\nabla \times \vec{B} = \frac{1}{\epsilon_0 c^2} \vec{j} + \frac{1}{c^2} \frac{\partial \vec{E}}{\partial t}$$

1. Postulatele formulării Gibbs a termodinamicii de echilibru.

Postulatul I: Există stări macroscopice particulare ale sistemelor fizice numite *stări de echilibru termodinamic* care pot fi parametrizate minimal și complet de următoarele mărimi:

- U (energia internă)
- (X_1, \dots, X_n) (parametri extensivi care descriu toate interacțiunile mecanice la care poate participa sistemul)

Postulatul II: Există o funcție de stare numită *entropie*, S, cu următoarele proprietăți:

- (i) este univocă și diferențiabilă pe mulțimea stărilor de echilibru termodinamic;
- (ii) entropia este funcție omogenă de ordinul I (în sens Euler) în raport cu parametri de stare, adică satisface relația

$$S(\lambda U, \lambda X_1, \dots, \lambda X_n) = \lambda S(U, X_1, \dots, X_n), \quad \lambda \in \mathbb{R};$$
- (iii) după ridicarea unui set de constrângeri interne ale unui sistem termodinamic complet izolat, acesta ajunge într-o stare de echilibru descrisă de valoarea maximă a entropiei (în raport cu valorile entropiei pe toate stările compatibile cu constrângerile interne rămase neridicate);
- (iv) entropia se anulează în starea de echilibru în care

$$\left[\left(\frac{\partial S}{\partial U} \right)_{X_1, \dots, X_n} \right]^{-1} = 0.$$

2. Ecuația Euler

Ecuația fundamentală în reprezentarea entropică are forma

$$S = S(U, X_1, \dots, X_n)$$

în timp ce în reprezentarea energetică devine

$$U = U(S, X_1, \dots, X_n).$$

Postulatele formulării Gibbs evidențiază că entropia este *funcție omogenă de ordinul I* (în sens Euler) de parametri de stare

$$S(\lambda U, \lambda X_1, \dots, \lambda X_n) = \lambda S(U, X_1, \dots, X_n).$$

Deoarece este parametru extensiv, energia internă va avea aceeași proprietate

$$U(\lambda S, \lambda X_1, \dots, \lambda X_n) = \lambda U(S, X_1, \dots, X_n).$$

Utilizând notațiile

$$X_\alpha = (U, X_1, \dots, X_n),$$

$$\bar{X}_\alpha = (S, X_1, \dots, X_n),$$

proprietățile de omogenitate capătă forma

$$S(\lambda X_\alpha) = \lambda S(X_\alpha),$$

Din prima și din ultima ecuație se obține ecuația de continuitate pentru sarcina

$$\text{electrică: } \frac{\partial \rho}{\partial t} + \nabla \cdot \vec{j} = 0$$

Semnificația fizică a acestei ecuații devine evidentă dacă ea se pune sub formă integrală:

$$\int_V \nabla \vec{j} dV = - \int_V \frac{\partial \rho}{\partial t} dV \quad \text{adica} \quad \frac{d}{dt} Q_V = - \oint_{S_V} \vec{j} d\vec{a}$$

Variația sarcinii electrice dintrun volum V este dată de fluxul sarcinii electrice prin suprafața care mărginește volumul respectiv.

4. Să se obțină, pornind de la sistemul ecuațiilor Maxwell în vid, forma diferențială pentru ecuația undelor electromagnetice. Pentru soluția de tip undă plană monocromatică a acestei ecuații să se deducă apoi relația de dispersie dintre vectorul de undă \vec{k} atașat direcției de propagare și pulsația ω a unde monocromatice.

Deducerea ecuației diferențiale a undelor electromagnetice presupune rezolvarea ecuațiilor Maxwell în absența “surselor” care generează câmpul electromagnetic.

Impunând $\rho = 0, \vec{j} = 0$, sistemul ecuațiilor Maxwell pentru vid devine:

$$\nabla \vec{E} = 0; \quad \nabla \vec{B} = 0; \quad \nabla \times \vec{E} = - \frac{\partial \vec{B}}{\partial t}; \quad \nabla \times \vec{B} = \frac{1}{c^2} \frac{\partial \vec{E}}{\partial t}$$

Prin aplicarea rotorului asupra ultimelor două ecuații, explicitarea dublului produs vectorial și utilizarea primelor două ecuații, suntem conduși la o ecuație diferențială de ordin II, de tip D’Alembert:

$$\square u \equiv \Delta u - \frac{1}{c^2} \frac{\partial^2 u}{\partial t^2} = 0$$

Aceasta este *ecuația diferențială a undelor electromagnetice*. Mărimea scalară u din relația anterioară poate reprezenta oricare dintre componentele vectorilor \vec{E}, \vec{B} .

Spunem că o undă electromagnetică este *undă plană monocromatică* ce se propagă pe o direcție dată de vectorul de undă \vec{k} , dacă mărimea specifică $u(\vec{r}, t)$ se exprimă printr-o relație de forma:

$$u \equiv A e^{i(\vec{k}\vec{r} - \omega t)}$$

Se poate ușor vedea că expresia anterioară este soluție a ecuației undelor dacă se verifică “relația de dispersie” de forma:

$$\vec{k}^2 = \omega^2 / c^2 \Leftrightarrow \omega = c \sqrt{k_x^2 + k_y^2 + k_z^2}$$

$$U(\lambda \bar{X}_\alpha) = \lambda U(\bar{X}_\alpha).$$

Derivăm ultimele două relații în raport cu parametrul λ și găsim

$$\sum_{\alpha=0}^n \frac{\partial S(\lambda X_\alpha)}{\partial(\lambda X_\alpha)} \frac{\partial(\lambda X_\alpha)}{\partial \lambda} = S(X_\alpha),$$

$$\sum_{\alpha=0}^n \frac{\partial U(\lambda \bar{X}_\alpha)}{\partial(\lambda \bar{X}_\alpha)} \frac{\partial(\lambda \bar{X}_\alpha)}{\partial \lambda} = U(\bar{X}_\alpha).$$

Alegem $\lambda = 1$ în ultimele ecuații. Rezultă că

$$\sum_{\alpha=0}^n \frac{\partial S(X_\alpha)}{\partial X_\alpha} X_\alpha = S(X_\alpha),$$

$$\sum_{\alpha=0}^n \frac{\partial U(\bar{X}_\alpha)}{\partial \bar{X}_\alpha} \bar{X}_\alpha = U(\bar{X}_\alpha).$$

Ținând cont de faptul că

$$F_\alpha = \left(\frac{\partial S(X_\alpha)}{\partial X_\alpha} \right)_{X_\alpha \neq X_\beta},$$

$$P_\alpha = \left(\frac{\partial U(\bar{X}_\alpha)}{\partial \bar{X}_\alpha} \right)_{\bar{X}_\alpha \neq \bar{X}_\beta},$$

obținem în final *ecuația Euler în reprezentarea entropică*

$$S(X_\alpha) = \sum_{\alpha=0}^n F_\alpha X_\alpha,$$

respectiv *ecuația Euler în reprezentarea energetică*

$$U(\bar{X}_\alpha) = \sum_{\alpha=0}^n P_\alpha \bar{X}_\alpha,$$

sau echivalent

$$S(U, X_1, \dots, X_n) = \frac{1}{T} U + \sum_{i=1}^n F_i X_i,$$

$$U(S, X_1, \dots, X_n) = TS + \sum_{i=1}^n P_i X_i.$$

Atunci când cunoaștem ecuația fundamentală putem deduce toate ecuațiile primare de stare. Ecuația Euler (în oricare dintre reprezentări) arată că dacă știm toate ecuațiile primare de stare atunci putem construi ecuația fundamentală în oricare dintre reprezentări. Presupunem că știm ecuațiile primare de stare

$$F_\alpha = F_\alpha(U, X_1, \dots, X_n),$$

sau în mod echivalent

$$\frac{1}{T} = \frac{1}{T}(U, X_1, \dots, X_n),$$

$$F_i = F_i(U, X_1, \dots, X_n).$$

Substituind ultimele relații în ecuația Euler în reprezentarea entropică găsim ecuația fundamentală în această reprezentare

$$S(X_\alpha) = \sum_{\alpha=0}^n F_\alpha(X_\alpha) X_\alpha,$$

sau echivalent

$$S(U, X_1, \dots, X_n) = \frac{1}{T}(U, X_1, \dots, X_n)U + \sum_{i=1}^n F_i(U, X_1, \dots, X_n)X_i.$$

Similar procedăm și în reprezentarea energetică. Presupunem cunoscute ecuațiile primare de stare

$$P_\alpha = P_\alpha(S, X_1, \dots, X_n),$$

sau echivalent

$$T = T(S, X_1, \dots, X_n),$$

$$P_i = P_i(S, X_1, \dots, X_n).$$

Substituind ultimele relații în ecuația Euler în reprezentarea energetică, găsim ecuația fundamentală în această reprezentare

$$U(\bar{X}_\alpha) = \sum_{\alpha=0}^n P_\alpha(\bar{X}_\alpha) \bar{X}_\alpha,$$

sau echivalent

$$U(S, X_1, \dots, X_n) = T(S, X_1, \dots, X_n)S + \sum_{i=1}^n P_i(S, X_1, \dots, X_n)X_i.$$

Concluzie: Ecuațiile Euler ne arată cum putem construi ecuația fundamentală atunci când cunoaștem toate ecuațiile primare de stare.

3. Principiul variational fundamental al fizicii statistice de echilibru

În cazul sistemelor clasice, *entropia (statistica)*, S , este definită prin relația:

$$S(\rho^*) = -k \langle \ln \rho^* \rangle \quad (1)$$

unde k este constanta lui Boltzmann iar

$$\langle \ln \rho^* \rangle = \int_{\Gamma} d^{2s} x^* \rho^*(x) \ln \rho^*(x) \quad (2)$$

este media funcției $\ln \rho^*(x)$ pe ansamblul statistic staționar.

Am ales să lucrăm cu marimi stelate ($\rho^*(x), d^{2s} x^*$) pentru a putea îngloba în analiza care va urma și sistemele de particule identice.

In functie de conditiile in care se realizeaza echilibrul termodinamic, densitatea de probabilitate $\rho^*(x)$ satisface conditii suplimentare numite constrangeri. O prima constrangere, care este intotdeauna prezenta, este *conditia (constrangerea) de normare*:

$$f_0[\rho^*] \equiv \int_{\Gamma} d^{2s} x^* \rho^*(x) - 1 = 0 \quad (3)$$

Celelalte constrangeri care pot sa apara intr-o teorie depind in general de conditiile de preparare a starii de echilibru. Ele vor fi notate prin:

$$f_1[\rho^*] = 0 \quad (4)$$

$$f_2[\rho^*] = 0 \quad (5)$$

⋮

Principiul fundamental al fizicii statistice de echilibru

Un ansamblu statistic de echilibru este descris de o densitate de probabilitate

$\rho^*(x)$ care realizeaza maximul entropiei statistice

$$S[\rho^*] = -k \int_{\Gamma} d^{2s} x^* \rho^*(x) \ln \rho^*(x) \quad (6)$$

In raport cu valorile entropiei pe toate functiile $\rho^*(x)$ care satisfac constrangerile.

Principiul fundamental enuntat anterior ne conduce la o problema de extremum cu legaturi. O astfel de problema se rezolva folosind metoda multiplicatorilor lui Lagrange.

Mai exact, extremul lui $S[\rho^*]$ in prezenta legaturilor (3), (4), (5), ... se exprima prin extremul functionalei

$$\mathcal{S}[\rho^*] = S[\rho^*] - \alpha_0 f_0[\rho^*] - \alpha_1 f_1[\rho^*] - \dots \quad (7)$$

unde $\alpha_0, \alpha_1, \dots$ sunt multiplicatori Lagrange.

Conditia necesara de extrem pentru functionala (7) este:

$$\delta \mathcal{S}[\rho^*] = 0 \quad (8)$$

unde

$$\delta \mathcal{S} = \left. \frac{d\mathcal{S}[\rho^* + u\delta\rho^*]}{du} \right|_{u=0} \quad (9)$$

In ultima relatie, u este un parametru care nu depinde de x (sau de ρ^*) iar $\delta\rho^*$ sunt niste variatii arbitrare ale lui ρ^* . Folosind relatiile (6), (3), (4), (5) etc. gasim

$$\begin{aligned} \frac{d\mathcal{S}[\rho^* + u\delta\rho^*]}{du} &= \frac{d}{du} \left(\int_{\Gamma} d^{2s} x^* (-k(\rho^* + u\delta\rho^*) \ln(\rho^* + u\delta\rho^*) - \right. \\ &\quad \left. - \alpha_0(\rho^* + u\delta\rho^*) - \alpha_0 - \alpha_1 f_1[\rho^* + u\delta\rho^*] - \alpha_2 f_2[\rho^* + u\delta\rho^*] - \dots = \right. \\ &= \int_{\Gamma} d^{2s} x^* (-k\delta\rho^* \ln(\rho^* + u\delta\rho^*) - k(\rho^* + u\delta\rho^*) \frac{1}{\rho^* + u\delta\rho^*} \delta\rho^* - \alpha_0 \delta\rho^*) - \end{aligned}$$

$$- \alpha_1 \frac{df_1[\rho^* + u\delta\rho^*]}{du} - \alpha_2 \frac{df_2[\rho^* + u\delta\rho^*]}{du} + \dots \quad (10)$$

Evaluam (10) pentru $u=0$

$$\begin{aligned} \delta \mathcal{S} &= \left. \frac{d\mathcal{S}[\rho^* + u\delta\rho^*]}{du} \right|_{u=0} = \int_{\Gamma} d^{2s} x^* (-k \ln \rho^* - k - \alpha_0) \delta\rho^* - \alpha_1 \left. \frac{df_1[\rho^* + u\delta\rho^*]}{du} \right|_{u=0} - \\ &\quad - \alpha_2 \left. \frac{df_2[\rho^* + u\delta\rho^*]}{du} \right|_{u=0} - \dots \quad (11) \end{aligned}$$

Introducem (11) in (8) si obtinem:

$$\int_{\Gamma} d^{2s} x^* (-k \ln \rho^* - k - \alpha_0) \delta\rho^* - \alpha_1 \left. \frac{df_1[\rho^* + u\delta\rho^*]}{du} \right|_{u=0} - \alpha_2 \left. \frac{df_2[\rho^* + u\delta\rho^*]}{du} \right|_{u=0} = 0$$

Cunoasterea tuturor constrangerilor f_1, f_2, \dots care apar in ultima ecuatie ne permite sa determinam complet $\rho^*(x)$ pe baza acestei ecuatii.

4. Ansamblul canonic clasic

Prin definitie, in ansamblul canonic clasic starea de echilibru se prepara prin contactul de echilibru al sistemului de studiat cu un termostat care fixeaza temperatura sistemului (T) la valoarea temperaturii termostatului (T_r): $T=T_r$. Deoarece nu avem interactii mecanice, toti parametri mecanici X_1, X_2, \dots, X_n ai sistemului sunt fixati.

Fixarea parametrilor (T, X_1, X_2, \dots, X_n) va determina complet starea de echilibru in reprezentarea potentialului Helmholtz (energia libera). In particular, fixarea parametrilor (T, X_1, X_2, \dots, X_n) fixeaza energia interna

$$U = U(T, X_1, X_2, \dots, X_n) = \text{fixata}$$

Identificand energia interna U cu media pe ansamblul statistic a Hamiltonianului $\langle H \rangle$:

$$U = \langle H \rangle$$

fixarea energiei interne va conduce la fixarea mediei Hamiltonianului:

$$\langle H \rangle \equiv \bar{E} = \text{valoarea fixata}$$

Desi media Hamiltonianului este fixata, datorita interactiei dintre sistem si termostat energia U va fi o variabila aleatoare. Fixarea mediei Hamiltonianului este o noua constrangere care apare alaturi de constrangerea de normare in cazul ansamblului canonic clasic:

$$f_0[\rho^*] \equiv \int_{\Gamma} d^{2s} x^* \rho^*(x) - 1 = 0 \quad (\text{constrangerea de normare}) \quad (1)$$

$$f_1[\rho^*] \equiv \int_{\Gamma} d^{2s} x^* H(x) \rho^*(x) - \bar{E} = 0 \quad (\text{constrangerea de fixare a mediei energiei}) \quad (2)$$

Alte constrangeri suplimentare nu mai apar in cazul ansamblului canonic clasic.

Aplicam principiul fundamental al fizicii statistice de echilibru pentru a determina densitatea de probabilitate $\rho^*(x)$. Construim functionala

$$\mathcal{S}[\rho^*] = S[\rho^*] - \alpha_0 f_0[\rho^*] - \alpha_1 f_1[\rho^*] \quad (3)$$

Construim

$$\delta \mathcal{S} = \left. \frac{d\mathcal{S}(\rho^* + u\delta\rho^*)}{du} \right|_{u=0} = \int d^{2s}x^* (-k \ln \rho^* - k - \alpha_0 - \alpha_1 H(x)) \delta\rho^*(x).$$

Din conditia $\delta \mathcal{S} = 0$ obtinem ecuatia:

$$\ln \rho^*(x) = -1 - \frac{\alpha_0}{k} - \frac{\alpha_1}{k} H(x)$$

Care ne conduce la

$$\rho^*(x) = e^{-1 - \frac{\alpha_0}{k}} e^{-\frac{\alpha_1}{k} H(x)}$$

Introducem notatia

$$\frac{1}{Z^*} \equiv e^{-1 - \frac{\alpha_0}{k}}$$

astfel incat ultima relatie poate fi scrisa sub forma

$$\rho^*(x) = \frac{1}{Z^*} e^{-\frac{\alpha_1}{k} H(x)} \quad (4)$$

Marimea Z^* se numeste integrala de stare canonica si contine toata informatia termodinamica cu privire la sistem. Din conditia de normare pentru $\rho^*(x)$ dat de (4) obtinem:

$$Z^* = \int_{\Gamma} d^{2s}x^* e^{-\frac{\alpha_1}{k} H(x)}$$

Pentru a determina complet densitatea de probabilitate si implicit integrala de stare canonica trebuie sa determinam multiplicatorul Lagrange α_1 . Pentru aceasta vom calcula entropia statistica S. Vom avea

$$\begin{aligned} \ln \rho^* &= -\ln Z^* - \frac{\alpha_1}{k} H \\ S &= -k \langle \ln \rho^* \rangle = k \ln \langle Z^* \rangle + \alpha_1 \langle H \rangle \end{aligned}$$

Folosim faptul ca $\langle Z^* \rangle = Z^*$ (deoarece Z^* nu depinde de x) si $\langle H \rangle = U$. Atunci

$S = k \ln Z^* + \alpha_1 U$, de unde exprimam

$$k \ln Z^* = S - \alpha_1 U \quad (5)$$

Derivam ultima relatie in raport cu α_1 . Pentru membrul stang vom avea:

$$\frac{\partial}{\partial \alpha_1} (k \ln Z^*) = k \frac{\partial (\ln Z^*)}{\partial Z^*} \frac{\partial Z^*}{\partial \alpha_1} = k \frac{1}{Z^*} \frac{\partial Z^*}{\partial \alpha_1} = k \frac{1}{Z^*} \int_{\Gamma} d^{2s}x^* \left(-\frac{1}{k} H(x) e^{-\frac{\alpha_1}{k} H(x)} \right) =$$

$$= -\int_{\Gamma} d^{2s}x^* H(x) \frac{1}{Z^*} e^{-\frac{\alpha_1}{k} H(x)} = -\int_{\Gamma} d^{2s}x^* H(x) \rho^*(x) = -\langle H \rangle = -U \quad (6)$$

Derivam in raport cu α_1 membrul drept al relatiei (5):

$$\frac{\partial}{\partial \alpha_1} (S - \alpha_1 U) = \frac{\partial S}{\partial \alpha_1} - U - \alpha_1 \frac{\partial U}{\partial \alpha_1} \quad (7)$$

Din (5), (6) si (7) se obtine:

$$-U = \frac{\partial S}{\partial \alpha_1} - U - \alpha_1 \frac{\partial U}{\partial \alpha_1}$$

adica $\frac{\partial S}{\partial \alpha_1} = \alpha_1 \frac{\partial U}{\partial \alpha_1}$ ceea ce ne conduce la

$$\alpha_1 = \frac{\partial S / \partial \alpha_1}{\partial U / \partial \alpha_1} = \frac{\partial S}{\partial U} = \frac{1}{T} \quad (7')$$

In consecinta, densitatea de probabilitate in ansamblul canonic are forma:

$$\rho^*(x) = \frac{1}{Z^*} e^{-\frac{H(x)}{kT}} \quad (8)$$

Construim acum termodinamica statistica in ansamblul canonic. Plecam de la relatia (5) in care substituim α_1 cu $1/T$. Vom avea:

$$-kT \ln Z^* = U - TS \quad (9)$$

Stim ca $U - TS$ este chiar transformata Legendre a energiei libere in raport cu S, adica energia libera $F(T, X_1, \dots, X_n)$. Astfel, relatia (9) se poate scrie sub forma

$$F(T, X_1, \dots, X_n) = -kT \ln Z^*(T, X_1, \dots, X_n) \quad (10)$$

Am ajuns la concluzia ca, in ansamblul canonic classic termodinamica statistica se construiesc cu ajutorul energiei libere. Pentru a putea determina energia libera trebuie sa determinam integrala de stare Z^* in care apare dependenta de X_1, \dots, X_n prin dependenta Hamiltonianului de acesti parametri: $H=H(x, X_1, \dots, X_n)$.

Disciplina D8: MECANICĂ CUANTICĂ

1. Principiile de descriere ale mecanicii cuantice:

a) Principiul I (descrierea starilor)

b) Principiul al II-lea (descrierea observabilelor)

a) Principiul I: Starea oricarui sistem cuantic, la un moment dat, este descrisa de un sistem cel mult numarabil $\{|\psi_k\rangle, p_k\}$, in care $|\psi_k\rangle$ sunt vectori normati [$\langle \psi_k, \psi_k \rangle = 1$] dintr-un spatiu Hilbert separabil asociat sistemului cuantic, iar

p_k sunt numere pozitive [numite ponderi asociate vectorilor $|\psi_k\rangle$] care satisfac conditia de normare $\sum_k p_k = 1$.

Comentarii

Spatiu Hilbert separabil asociat unui sistem cuantic se numeste spatiul starilor pentru acel sistem.

O stare se numeste pura daca este descrisa de un singur vector normat $|\psi\rangle$, caz in care ponderea asociata este egala cu unitatea $p = 1$. [Tinand cont si de celelalte principii, rezulta ca toti vectorii din raza unitara asociata lui $|\psi\rangle$, $\{c|\psi\rangle, c \in \mathbb{C}, |c| = 1\}$ descriu aceeasi stare pura.]

O stare care nu este pura se numeste mixta, deci o stare mixta este descrisa de cel putin doi vectori normati si cel putin doua ponderi pozitive subunitare avand suma egala cu unitatea.

b) Principiul al II-lea

PII 1. Orice observabila a unui sistem cuantic este descrisa printr-un operator autoadjunct care are domeniul si codomeniul in spatiul Hilbert al starilor.

PII 2a) In cazul unui sistem de N particule punctiforme, coordonatelor carteziene $x_{\alpha\alpha}$ [in care indicii latini sunt indici uniparticula iar cei grecesti sunt indici cartezieni] si impulsurilor conjugate cu acestea, $p_{b\beta}$, li se asociaza operatorii $\hat{X}_{\alpha\alpha}$ si respectiv $\hat{P}_{b\beta}$ care satisfac comutatorii canonici definiti prin relatiile

$$\left[\hat{X}_{\alpha\alpha}, \hat{P}_{b\beta} \right] = i\hbar \delta_{ab} \delta_{\alpha\beta} \hat{I}, \left[\hat{X}_{\alpha\alpha}, \hat{X}_{b\beta} \right] = \left[\hat{P}_{\alpha\alpha}, \hat{P}_{b\beta} \right] = 0$$

si obtinuti din asa-zisa regula de cuantificare canonica care consta in substituirea parantezelor Poisson fundamentale cu produsul dintre $1/i\hbar$ si comutatori,

simultan cu inlocuirea variabilelor clasice cu operatori si a constantelor c cu operatorul $c\hat{I}$, unde \hat{I} este operatorul identitate.

PII 2b) Unei observabile cu correspondent clasic ii corespunde un operator obtinut prin substituirea variabilelor canonice $x_{\alpha\alpha}$ si $p_{b\beta}$ cu operatorii $\hat{X}_{\alpha\alpha}$ si respectiv $\hat{P}_{b\beta}$, in simbolul observabilei care reprezinta expresia clasica a acesteia in care sunt simetrizate produsele ce contin factori carora li se asociaza operatori necomutativi.

2. Principiul al III-lea (interpretarea statistica a experientelor de masurare a observabilelor). Mediile observabilelor

Principiul al III-lea

PIII 1) Valorile spectrale ale operatorului \hat{A} care descrie o observabila A , sunt singurele valori pe care le poate lua observabila in experientele concepute pentru masurarea acesteia.

PIII 2) Daca in momentul masurarii observabilei A starea sistemului este descrisa de vectorii si ponderile $\{|\psi_k\rangle, p_k\}$, atunci probabilitatea ca la masurare sa se obtina

valoarea a_n din spectrul discret al operatorului \hat{A} [$a_n \in \sigma^d_{\hat{A}}$], este

$$P(a_n) = \sum_k p_k \langle \psi_k | \hat{P}_n | \psi_k \rangle$$

[unde $\hat{P}_{a_n} \equiv \hat{P}_n$ este proiectorul ortogonal pe subspatiul propriu $H_{a_n} \equiv H_n$ asociat valorii spectrale a_n], iar densitatea de probabilitate in punctul $\alpha \in I_c$ caruia ii

corespunde valoarea spectrala $a(\alpha)$ din spectrul continuu al lui \hat{A} [$a(\alpha) \in \sigma^c_{\hat{A}}$],

este $P(\alpha) = \sum_k p_k \langle \psi_k | \hat{P}_\alpha | \psi_k \rangle$ [unde \hat{P}_α este proiectorul ortogonal in sens generalizat asociat punctului α].

Comentarii:

In cazul unei stari pure $|\psi\rangle$ expresiile anterioare devin $P(a_n)_\psi = \langle \psi | \hat{P}_n | \psi \rangle$,

$P(\alpha)_\psi = \langle \psi | \hat{P}_\alpha | \psi \rangle$, astfel ca

$P(a_n) = \sum_k p_k P(a_n)_{\psi_k}$, $P(\alpha) = \sum_k p_k P(\alpha)_{\psi_k}$ si deci putem interpreta

ponderile p_k drept probabilitati cu care se realizeaza stari pure $|\psi_k\rangle$ in cadrul starii mixte $\{|\psi_k\rangle, p_k\}$.

Mediile observabilelor

Substituind probabilitatile $P(a_n)$ si densitatile $P(\alpha)$ din PIII in exprimarea statistica a mediei (pe ansamblul statistic) a observabilei A , se obtine succesiv

$$\begin{aligned} \langle \hat{A} \rangle_{\{|\psi_k\rangle, p_k\}} &= \sum_{\substack{n \in I_d \\ a_n \in \sigma^d_A}} a_n P(a_n) + \int_{I_c} d\alpha a(\alpha) P(\alpha) = \\ &= \sum_{\substack{n \in I_d \\ a_n \in \sigma^d_A}} a_n \sum_k p_k \langle \psi_k | \hat{P}_n | \psi_k \rangle + \int_{I_c} d\alpha a(\alpha) \sum_k p_k \langle \psi_k | \hat{P}_\alpha | \psi_k \rangle = \\ &= \sum_k p_k \langle \psi_k | \left\{ \sum_{n \in I_d} a_n \hat{P}_n + \int_{I_c} d\alpha a(\alpha) \hat{P}_\alpha \right\} | \psi_k \rangle = \sum_k p_k \langle \psi_k | \hat{A} | \psi_k \rangle = \sum_k p_k \langle \hat{A} \rangle_{\psi_k}, \end{aligned}$$

deoarece acolada contine reprezentarea spectrala a operatorului \hat{A} . Media observabilei pe starea mixta este suma produselor dintre ponderile si mediile observabilei asociate starilor pure din descrierea starii mixte.

3. Principiul al IV-lea (legea de evolutie). Principiul al V-lea (influenta experientelor de masurare a observabilelor asupra starii)-cazul starii pure.

Principiul al IV-lea

Orice sistem admite o observabila numita energie, posibil dependenta de timp, careia I se asociaza un operator, de asemenea posibil dependent de timp, numit Hamiltonian si notat cu $\hat{H}(t)$, care determina evolutia momentana a starii $\{|\psi_k\rangle, p_k\}$ dupa legea

$$i\hbar \frac{\partial |\psi_k(t)\rangle}{\partial t} = \hat{H}(t) |\psi_k(t)\rangle, \quad p_k = \text{constant in timp.}$$

(Ecuatia de mai sus se numeste ecuatia Schrodinger generalizata)

Principiul al V-lea-cazul starilor pure

PV1) Daca in urma masurarii observabilei A pe starea pura $|\psi\rangle$ se obtine valoarea a_n din spectrul discret al lui \hat{A} , atunci starea sistemului imediat dupa masurare este descrisa de proiectia normata a vectorului $|\psi\rangle$ pe subspatiul propriu H_{a_n} , adica de vectorul

$$|\psi'\rangle = \frac{\hat{P}_{a_n} |\psi\rangle}{\|\hat{P}_{a_n} |\psi\rangle\|},$$

unde \hat{P}_{a_n} este projectorul ortogonal pe subspatiul H_{a_n} .

PV2) Daca in urma masurarii observabilei \hat{A} pe starea pura $|\psi\rangle$, cu un aparat cu selectivitate Δ in scara parametrului α , se obtine valoarea spectrala $a(\alpha_0)$ din spectrul continuu al lui \hat{A} , atunci starea sistemului imediat dupa masurare este descrisa de vectorul

$$|\psi'\rangle = \frac{\hat{P}_{\alpha_0, \Delta} |\psi\rangle}{\|\hat{P}_{\alpha_0, \Delta} |\psi\rangle\|},$$

unde $\hat{P}_{\alpha_0, \Delta} = \int_{\alpha_0 - \frac{\Delta}{2}}^{\alpha_0 + \frac{\Delta}{2}} d\alpha \hat{P}_\alpha$ este projectorul ortogonal pe subspatiul asociat intervalului

spectral $(a(\alpha_0 - \frac{\Delta}{2}), a(\alpha_0 + \frac{\Delta}{2}))$ [din spectrul continuu al lui \hat{A}] corespunzator intervalului $(\alpha_0 - \frac{\Delta}{2}, \alpha_0 + \frac{\Delta}{2}) \subset I_c$ din intervalul total al parametrului α .

4. Teoria cuantica a momentului cinetic:

a) Algebra operatorilor moment cinetic;

b) Actiunea operatorilor moment cinetic asupra bazei standard a unui spatiu ireductibil

4a) Algebra operatorilor moment cinetic

O observabila de tip moment cinetic este descrisa, prin definitie, de un operator vectorial \hat{J} ale carui componente $\hat{J}_1, \hat{J}_2, \hat{J}_3$, asociate axelor unui sistem cartezian $Ox_1x_2x_3$, satisfac urmatoarea algebra de comutatori

$$[\hat{J}_1, \hat{J}_2] = i\hbar \hat{J}_3, \quad [\hat{J}_2, \hat{J}_3] = i\hbar \hat{J}_1, \quad [\hat{J}_3, \hat{J}_1] = i\hbar \hat{J}_2.$$

Baza $(\hat{J}_1, \hat{J}_2, \hat{J}_3)$ se numeste baza carteziana a algebrei moment cinetic. Comutatorii

postulati extind algebra operatorilor moment cinetic orbital $(\hat{L}_1, \hat{L}_2, \hat{L}_3)$, la orice observabila de tip moment cinetic, cu sau fara corespondent clasic.

Algebra momentului cinetic implica comutarea operatorului $\hat{J}^2 \equiv \hat{J}_1^2 + \hat{J}_2^2 + \hat{J}_3^2$ cu toate componentele $\hat{J}_1, \hat{J}_2, \hat{J}_3$ si deci cu orice combinatie a acestora.

In determinarea spectrului operatorilor moment cinetic si a actiunii acestora, o alta baza utila este baza formata din operatorii $(\hat{J}_\pm \equiv \hat{J}_1 \pm i\hat{J}_2, \hat{J}_3)$.

Din algebra anterioara se deduc comutatorii care definesc algebra momentului cinetic in noua baza

$$[\hat{J}_3, \hat{J}_\pm] = \pm\hbar \hat{J}_\pm, \quad [\hat{J}_+, \hat{J}_-] = 2\hbar \hat{J}_3.$$

4b) Actiunea operatorilor moment cinetic asupra bazei standard a unui spatiu ireductibil

Prin definitie, un spatiu ireductibil E_j este un spatiu invariant [fata de actiunea operatorilor moment cinetic] care nu admite subspatii invariante netriviale [adica diferite de subspatiul nul intins de vectorul nul, $\{0\}$], si intregul spatiu E_j .

Un spatiu ireductibil E_j este determinat pana la o echivalenta unitara, de ponderea de moment cinetic j care poate lua doar valorile $0, \frac{1}{2}, 1, \frac{3}{2}, 2, \dots$ [adica doar valori semiintregi pozitive si intregi nenegative].

Dimensiunea spatiului ireductibil de pondere j este $2j + 1$. Baza standard a unui spatiu ireductibil E_j este o baza ortonormata formata din vectori proprii comuni pentru

operatorii \hat{J}^2 si \hat{J}_3 ; vectorii ei se noteaza cu u_{jm} [sau $|jm\rangle$] si satisfac ecuatiile de valori proprii

$$\hat{J}^2 u_{jm} = \hbar^2 j(j+1)u_{jm}, \quad \hat{J}_3 u_{jm} = \hbar m u_{jm}, \quad m = -j, j.$$

\hat{J}^2 are o singura valoare proprie pe E_j iar m ia $2j+1$ valori nedegenerate, de la $-j$ pana la j , in pasi egali cu unitatea.]

Actiunea operatorilor \hat{J}_\pm asupra bazei standard este exprimata de ecuatiile

$$\hat{J}_+ u_{jm} = \hbar \sqrt{j(j+1) - m(m+1)} u_{j, m+1},$$

$$\hat{J}_- u_{jm} = \hbar \sqrt{j(j+1) - m(m-1)} u_{j, m-1},$$

[care arata ca \hat{J}_+ are rolul unui operator de "ridicare" iar \hat{J}_- al unui operator de "coborare" pentru valorile proprii ale lui \hat{J}_3].

Disciplina D9: FIZICA SOLIDULUI și SEMICONDUCTORILOR

1. Deduceti expresia numarului de vacante (defecte Schottky) si precizati semnificatia marimilor:

Presupunem un cristal cu $N =$ număr de atomi și $n =$ număr de vacanțe (defecte Schottky). Presupunem că energia de formare a unei vacanțe este E_V și energia internă are expresia: $U = U_0 + nE_V$ (1) în care U_0 este energia internă a cristalului ideal corespunzător. Numărul total de distribuții a vacanțelor în interiorul unui cristal este: $W = (N!) / (n!(N-n)!)!$ Folosind relația lui Boltzmann de definire a entropiei: $S = S_0 + k_B \ln W$ (3) obținem:

$$S = S_0 + k_B \ln [N!] / (n!(N-n)!) (4).$$

Înlocuind relația (4) în expresia energiei libere $F = U - TS$ (5) vom avea:

$$F = U_0 + nE_V - ST_0 - k_B T \ln [N!] / (n!(N-n)!) (5)$$

Pentru a calcula distribuția vacanțelor la echilibru impunem condiția de minim $(dF/dn) = 0$.

Vom utiliza formulele lui Stirling: $\ln N! \approx N \ln N - N$; $\ln n! \approx n \ln n - n$; $\ln (N-n)! \approx (N-n) \ln (N-n) - (N-n)$. (6).

Înlocuind formulele (6) în relația (5) vom obține:

$$F = U_0 + nE_V - S_0 T - k_B T [N \ln N - n \ln n - (N-n) \ln (N-n)] (7).$$

Notăm cu $F_0 = U_0 - S_0 T$ (8) energia liberă a cristalului ideal. Derivând relația (7) în raport cu n vom obține: $E_V - k_B T \ln [(N-n)/n] = 0$ (8), sau $[(N-n)/n] = \exp(E_V/k_B T)$, în

$$\text{final: } n \approx Ne^{\frac{E_V}{k_B T}}$$

Unde $n =$ numărul de vacante, $N =$ numărul total de atomi din rețea, $E_V =$ energia necesară formării unei vacante, $k_B =$ constanta Boltzmann, $T =$ temperatură absolută

2. Deduceti expresia relatiei de dispersie $\omega = f(k)$ in cazul unidimensional al unei rețele formată din N atomi identici cu masa m , separați între ei printr-o distanță egală cu constanta rețelei a , precizați semnificația termenilor si reprezentați grafic

Vom considera că fiecare atom din lanțul unidimensional de atomi identici interacționează numai cu vecinii cei mai apropiați și notăm cu F forța de atracție, cu m masa unei particule, $F/a =$ constanta de forță, notăm cu u_n deplasarea atomului n din poziția de echilibru, respective cu u_{n+1} , u_{n-1} deplasările corespunzătoare ale vecinilor cei mai apropiați. Asupra particulei n acționează două forțe dirijate în sens contrar, astfel încât ecuația de mișcare a particulei n se scrie:

$$m \ddot{u}_n = (F/a) [(u_{n+1} - u_n) - (u_n - u_{n-1})], \text{ sau}$$

$$m \ddot{u}_n = (F/a) (u_{n+1} + u_{n-1} - 2u_n) (1).$$

Această ecuație se scrie pentru orice particulă din rețea, cu excepția celor plasate la capetele lanțului pentru care trebuie să precizăm condițiile la limită. Ecuația (1) pune în evidență faptul că deplasarea unei particule depinde de deplasările particulelor vecine, în consecință există un cuplaj între oscilațiile particulelor. Soluția cea mai generală o alegem sub forma unei unde plane progressive:

$$u_n(t) = A \exp[-i(\omega t - kna)] (2)$$

în care $\omega = 2\pi\nu$, $k = 2\pi/\lambda = \omega/v$.

Derivăm de două ori în raport cu timpul relația (2)

$$\ddot{u}_n(t) = -\omega^2 u_n(t)$$

și introducem în relația (1), de unde rezultă:

$$-m\omega^2 A \exp[-i(\omega t - kna)] = (F/a) \{ \exp[-i(\omega t - k(n+1)a)] + \exp[-i(\omega t - k(n-1)a)] - 2 \exp[-i(\omega t - kna)] \} (3)$$

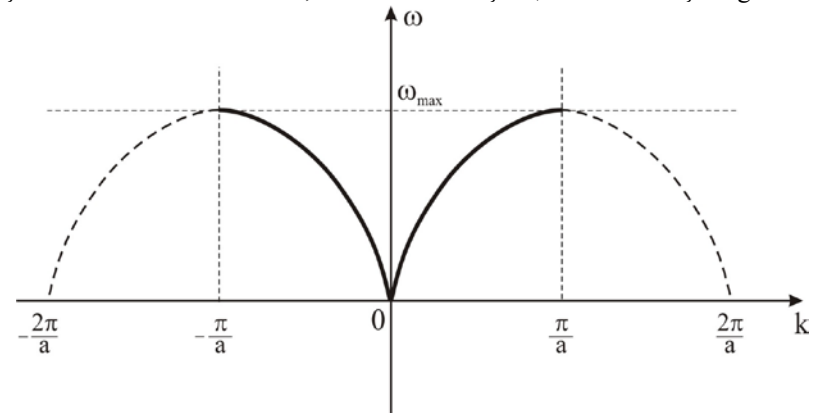
$$\text{sau } -m\omega^2 = (F/a) [\exp(ika) + \exp(-ika) - 2] = (2F/a)(\cos ka - 1) = -(4F/a) \sin^2(ka/2),$$

de unde rezultă: $\omega = \pm \sqrt{\frac{4F}{ma}} \sin \frac{ka}{2}$, notăm cu $\omega_{\max} = 2\sqrt{\frac{F}{ma}}$ și obținem:

$$\omega = \pm \omega_{\max} \sin \frac{ka}{2}.$$

Dacă $\omega = \pm \omega_{\max} \Rightarrow \sin \frac{ka}{2} = \pm 1$, deci $\frac{ka}{2} = \frac{\pi}{2} \Rightarrow k = \pm \frac{\pi}{a}$, reprezintă intervalul fundamental

de variație a lui $k =$ număr de undă; $a =$ constanta rețelei; $\omega =$ frecvența unghiulară.



3. Deduceți expresia capacității calorice a gazului electronic

Dacă încălzim proba începând de la $0K$, nu orice electron câștigă energia $k_B T$, așa cum era de așteptat din punct de vedere clasic. Numai cei care se găsesc în stările dintr-un interval de energie de lărgime $k_B T$, măsurat de la nivelul Fermi sunt excitați termic, acești electroni câștigă o energie de ordinul de mărime $k_B T$.

Deci, dacă N este numărul total de electroni, numai o fracțiune de ordinul lui T/T_F poate fi excitată termic la temperatura T , deoarece numai aceștia se găsesc în intervalul de energie de ordinul $k_B T$.

Astfel, energia termică electronică totală ΔE este de ordinul de mărime

$$\Delta E \cong \frac{NT}{T_F} k_B T. \quad (1)$$

Capacitatea calorică electronică este dată de

$$C_\theta = \frac{\partial(\Delta E)}{\partial T} \cong 2 \frac{Nk_B T}{T_F}. \quad (2)$$

Observăm din (2) că C_θ este proporțional cu T , ca în datele experimentale.

La temperatura camerei, C_θ din formula de mai sus este mai mică decât valoarea clasică $\frac{3}{2} Nk_B$ cu un factor de ordinul **0.01** pentru o valoare tipică a raportului

$$\frac{E_F}{k_B} \equiv T_F \approx 5 \cdot 10^{-4} K.$$

Deducem o expresie cantitativă pentru C_θ valabilă la temperaturi joase $k_B T \ll E_F$.

Creșterea ΔE a energiei totale a unui sistem format din N electroni, datorită încălzirii de la 0 la T este

$$\Delta E = \int_0^\infty E g(E) f_0(E) dE - \int_0^{E_F} E g(E) dE, \quad (3)$$

unde $f_0(E)$ este funcția Fermi-Dirac, iar $g(E) = \frac{dn_0}{dE} = \frac{3}{2} \frac{n_0}{E_F^0}$ este densitatea de stări energetice.

Dacă înmulțim numărul de particule $N = \int_0^\infty g(E) f_0(E) dE$ cu E_F obținem

$$E_F N = E_F \int_0^\infty g(E) f_0(E) dE \quad (4)$$

Diferențiem relațiile (3) și (4) obținem

$$C_\theta = \frac{\partial(\Delta E)}{\partial T} = \int_0^\infty E g(E) \frac{\partial f_0(E)}{\partial T} dE,$$

$$0 = E_F \frac{\partial N}{\partial T} = \int_0^\infty E_F g(E) \frac{\partial f_0(E)}{\partial T} dE$$

Scăzând a doua relație din prima, obținem capacitatea calorică electronică de forma

$$C_\theta = \int_0^\infty (E - E_F) g(E) \frac{\partial f_0(E)}{\partial T} dE. \quad (5)$$

Dar, ținând cont de expresia funcției Fermi-Dirac, avem

$$\frac{\partial f_0}{\partial T} = \frac{E - E_F}{k_B T^2} \frac{\exp\left(\frac{E - E_F}{k_B T}\right)}{\left[\exp\left(\frac{E - E_F}{k_B T}\right) + 1\right]^2}. \quad (6)$$

Notăm $x = \frac{E - E_F}{k_B T}$, $dx = \frac{dE}{k_B T}$, iar pentru $E = 0$, $x = -\frac{E_F}{k_B T}$

Înlocuind (6) în (5),

$$C_\theta = k_B \int_0^\infty \left(\frac{E - E_F}{k_B T}\right)^2 g(E) \frac{\exp\left(\frac{E - E_F}{k_B T}\right)}{\left[\exp\left(\frac{E - E_F}{k_B T}\right) + 1\right]^2} dE. \quad (7)$$

$\frac{\partial f_0}{\partial T}$ prezintă interes doar în jurul valorii E_F , deci putem scoate în afara integralei din (7) pe $g(E)$ evaluat în E_F și cu notațiile de mai sus avem

$$C_\theta = g(E_F) k_B^2 T \int_{-\frac{E_F}{k_B T}}^\infty x^2 \frac{e^x}{(e^x + 1)^2} dE. \quad (8)$$

Deoarece factorul e^x este neglijabil pentru $x = -\frac{E_F}{k_B T}$, putem înlocui limita

inferioară a integralei cu $-\infty$, dar

$$\int_{-\infty}^\infty x^2 \frac{e^x}{(e^x + 1)^2} dx = \frac{\pi^2}{3} \quad (9)$$

Înlocuind (9) în (8) obținem

$$C_\theta = \frac{1}{3} \pi^2 g(E_F) k_B^2 T. \quad (10)$$

4. Scrieți expresia densității curentului termoelectronic (formula lui Richardson), explicați semnificația termenilor, enunțați ipotezele simplificatoare și factorii neglijați pentru stabilirea acestei expresii.

Densitatea curentului termoelectronic are următoarea expresie, care se numește și formula lui Richardson

$$j_T = j_x = AT^2 \exp\left(-\frac{\Phi}{k_B T}\right). \quad (1)$$

Mărimea Φ poartă numele de lucru de ieșire termodinamic a electronilor din metal. El este numeric egal cu lucrul mecanic necesar pentru ieșirea din metal a unui electron aflat pe nivelul Fermi. A este o constantă cu expresia $A = \frac{4\pi em^* k_B^2}{h^3}$, T este temperatura absolută a cristalului, iar k_B constanta lui Boltzmann.

Formula de mai sus a fost dedusă în condițiile unor ipoteze simplificatoare și rămâne valabilă atât timp cât sunt îndeplinite aceste condiții: 1) aplicarea unui câmp electric extern care să îndepărteze sarcina spațială formată de termoelectronii emiși și 2) compensarea pierderii de sarcină a metalului. Condițiile de mai sus sunt satisfăcute într-un tub electronic cu doi electrozi.

Se observă că j_T depinde puternic de temperatură. Astfel, pentru $\Phi = 2,5eV$ și $T \cong 300K$, $j_T = 10^{-36} A/cm^2$, iar pentru același Φ , dar la $T \cong 1500K$, $j_T = 0,8A/cm^2$, adică a crescut de aproximativ 10^{36} ori!

La verificarea experimentală a relației (1) s-au constatat abateri importante, cea mai evidentă fiind valoarea mai mică a constantei A . Aceste abateri se datoresc faptului că la deducerea formulei lui Richardson s-au neglijat anumiți factori, asupra cărora ne vom referi în continuare, pe scurt:

- a) Reflexia la suprafața de emisie. La suprafața de separație metal-vid, prin care părăsesc metalul electronii capabili din punct de vedere energetic, are loc o reflexie caracterizată prin coeficientul de reflexie mediu \bar{R} . Introducând coeficientul de transmisie mediu, $\bar{D} = 1 - \bar{R}$, formula (1) ia forma

$$j_T = A\bar{D}T^2 \exp\left(-\frac{\Phi}{k_B T}\right) = A'T^2 \exp\left(-\frac{\Phi}{k_B T}\right). \quad (2)$$

- b) Sarcina spațială. La deducerea formulei (1) s-a presupus că electronii emiși sunt îndepărtați de suprafața de emisie. În absența unui câmp extern acest lucru nu este posibil, electronii emiși formând o sarcină spațială care va diminua curentul termoelectronic.

Câmpul electric extern. Dacă intensitatea câmpului electric la suprafața de emisie are valori suficient de mari, el influențează considerabil intensitatea curentului termoelectronic, datorită modificării înălțimii și formei barierei de potențial.